

Витрина с подогреваемыми полками для установки на прилавков серии HSM

Благодаря эксклюзивной безвентиляторной технологии Halo Heat® витрины с подогреваемыми полками Alto-Shaam обеспечивают точный, равномерный нагрев для поддержания высочайшего качества пищи и обеспечения минимальных эксплуатационных затрат.

В витринах HSM можно размещать самые различные продукты на вынос, включая курицу-гриль, пиццу, сэндвичи и многое другое. Повысьте прибыльность вашего торгового предприятия, предлагая горячую, готовую к употреблению пищу. Удобная, свежая пища выставляется в эстетично выглядящей, настраиваемой по потребностям витрине.

Воспользуйтесь преимуществами подачи пищи лучшего качества благодаря безвентиляторной технологии мягкого, равномерного и точного нагрева Halo Heat®, предотвращающей высыхание пищи.

Благодаря возможности контролировать температуру нагрева отдельных полок вы сможете выдерживать самые различные продукты при правильной температуре.

Увеличьте импульсивные продажи благодаря освещаемым светодиодами полкам, сменной графике с подсветкой и планкам для ценников.

Благодаря простой эксплуатации и легкой чистке кулинарные магазины и отделы самообслуживания будут работать бесперебойно.

Самые низкие эксплуатационные затраты среди конкурентов — экономия до 50% по сравнению с традиционными моделями.

Изготовлены в США со стремлением к качеству. Компания Alto-Shaam сертифицирована по стандарту ISO 9001:2015.



HSM-36/3S-CT

HSM-24/3S-CT

Изображение включает в себя дополнительные рекламные панели

Стандартные характеристики

- Регулируемые термореле с индикаторными лампами нагрева
- Запираемая панель доступа в передней части витрины
- 4 (четыре) ножки 102 мм

Вместимость



12 HSM-24/3S-CT: 3 (три) полки шириной 530 мм, 4 (четыре) куриных лодочки с купольной крышкой на полку.

18 HSM-36/3S-CT: 3 (три) полки шириной 835 мм, 6 (шесть) куриных лодочек с купольной крышкой на полку.



HSM-24/3S-CT: 22 кг, 7 кг на полку

HSM-36/3S-CT: 33 кг, 11 кг на полку

Конфигурации (выберите одну)

Модели

- HSM-24/3S-CT
- HSM-36/3S-CT

Электропитание

- 120 В, 1 фаза (ТОЛЬКО HSM-24/3S-CT)
- 208-240 В, 1 фаза
- 230 В, 1 фаза

Принадлежности (выберите все требующиеся)

- Поставляется без графики, если она не выбрана
- Рекламная панель, дисплей POP
 - Рекламная панель, полка – Rotisserie Chicken
 - Рекламная панель, полка – Hot Sandwiches
 - Рекламная панель, полка – Barbecue Ribs
 - Рекламная панель, полка – Hot & Tasty
 - Рекламная панель, полка – Grab & Go
 - Рекламная панель, полка – Hot & Fresh
 - Полочная вставка для магнитных рекламных панелей, HSM-24/3S-CT (1027304).
 - Полочная вставка для магнитных рекламных панелей, HSM-36/3S-CT (1027305).

Магнитные рекламные панели предоставляются заказчиком.

Магнитные рекламные панели предоставляются заказчиком.

Кол.



Архангельск (8182)63-90-72
Астана (7172)727-132
Астрахань (8512)99-46-04
Барнаул (3852)73-04-60
Белгород (4722)40-23-64
Брянск (4832)59-03-52
Владивосток (423)249-28-31
Волгоград (844)278-03-48
Вологда (8172)26-41-59
Воронеж (473)204-51-73
Екатеринбург (343)384-55-89
Иваново (4932)77-34-06

Ижевск (3412)26-03-58
Иркутск (395)279-98-46
Казань (843)206-01-48
Калининград (4012)72-03-81
Калуга (4842)92-23-67
Кемерово (3842)65-04-62
Киров (8332)68-02-04
Краснодар (861)203-40-90
Красноярск (391)204-63-61
Курск (4712)77-13-04
Липецк (4742)52-20-81
Киргизия (996)312-96-26-47

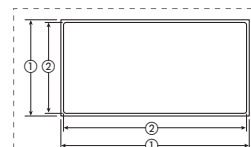
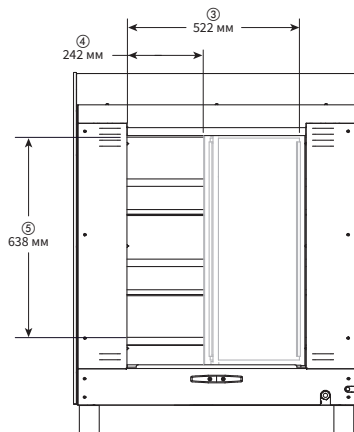
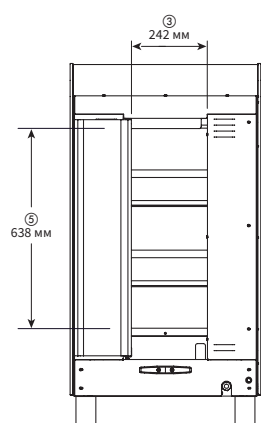
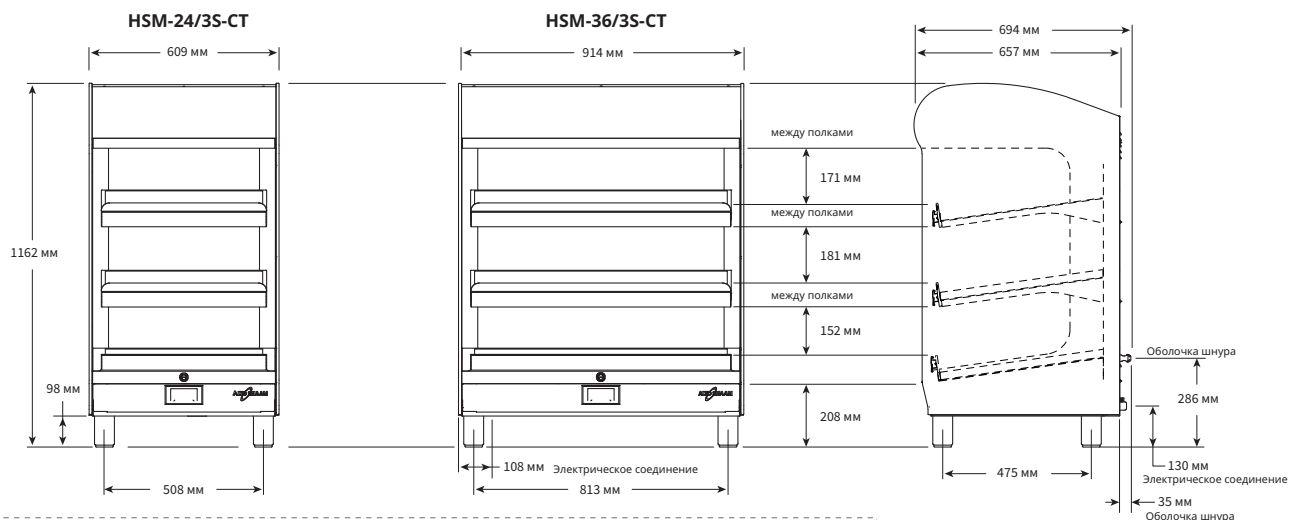
Магнитогорск (3519)55-03-13
Москва (495)268-04-70
Мурманск (8152)59-64-93
Набережные Челны (8552)20-53-41
Нижний Новгород (831)429-08-12
Новокузнецк (3843)20-46-81
Новосибирск (383)227-86-73
Омск (3812)21-46-40
Орел (4862)44-53-42
Оренбург (3532)37-68-04
Пенза (8412)22-31-16
Казахстан (772)734-952-31

Пермь (342)205-81-47
Ростов-на-Дону (863)308-18-15
Рязань (4912)46-61-64
Самара (846)206-03-16
Санкт-Петербург (812)309-46-40
Саратов (845)249-38-78
Севастополь (8692)22-31-93
Симферополь (3652)67-13-56
Смоленск (4812)29-41-54
Сочи (862)225-72-31
Ставрополь (8652)20-65-13
Таджикистан (992)427-82-92-69

Сургут (3462)77-98-35
Тверь (4822)63-31-35
Томск (3822)98-41-53
Тула (4872)74-02-29
Тюмень (3452)66-21-18
Ульяновск (8422)24-23-59
Уфа (347)229-48-12
Хабаровск (4212)92-98-04
Челябинск (351)202-03-61
Череповец (8202)49-02-64
Ярославль (4852)69-52-93

Витрина с подогреваемыми полками для установки на прилавков серии HSM

Габаритные чертежи



Полки Размеры (W x D)

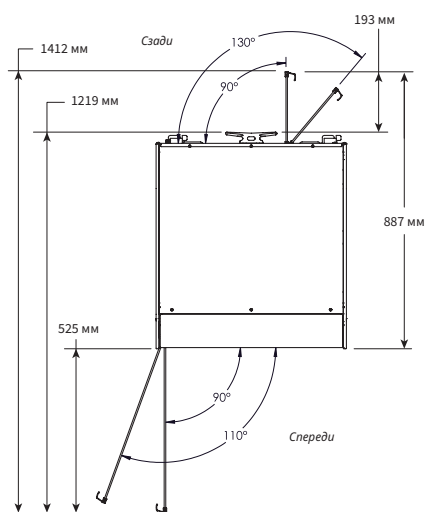
① = Общая ② = Горячая поверхность

HSM-24/3S-CT

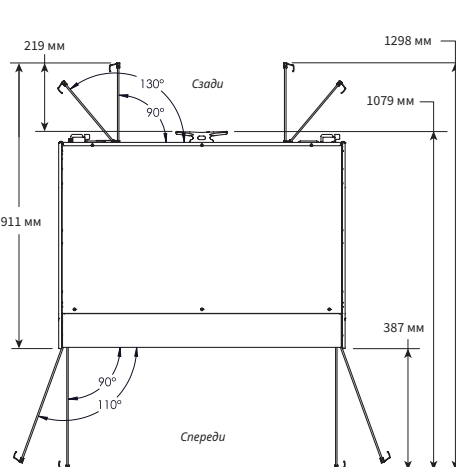
- ① 530 мм x 521 мм
- ② 505 мм x 495 мм

HSM-36/3S-CT

- ① 835 мм x 521 мм
- ② 810 мм x 495 мм



HSM-24/3S-CT Габариты с учетом распашных дверей



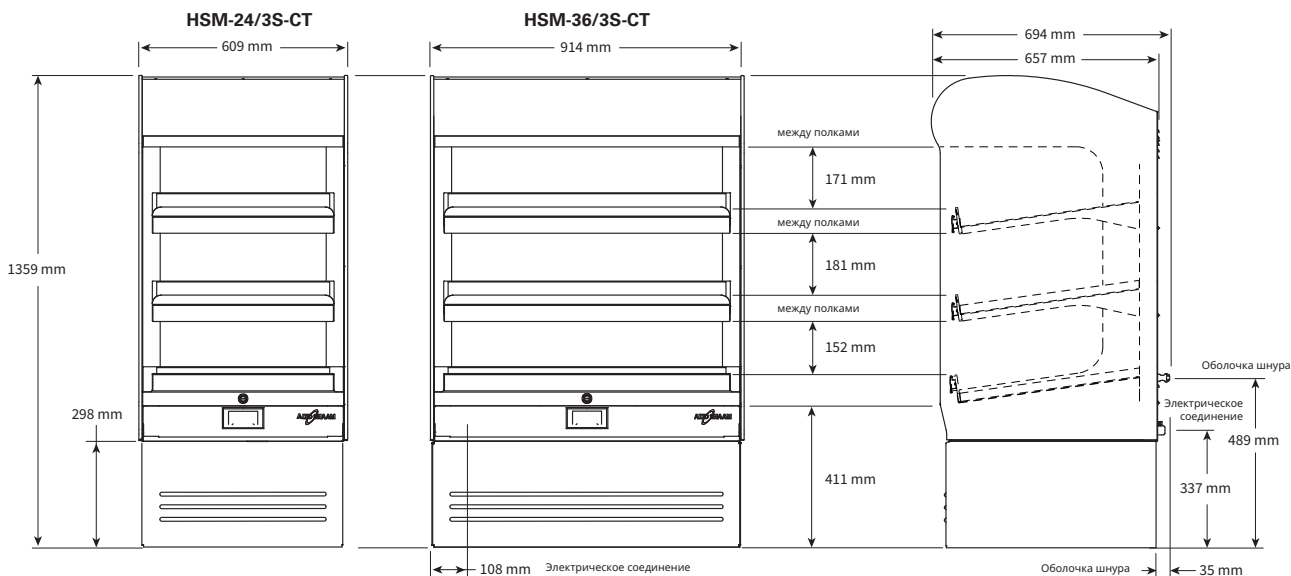
HSM-36/3S-CT Габариты с учетом распашных дверей

Максимальные проемы в сквозной конфигурации

- ③ = По горизонтали (распашные двери)
- ④ = По горизонтали (раздвижные двери)
- ⑤ = По вертикали

Витрина с подогреваемыми полками для установки на прилавок серии HSM

Габаритные чертежи – основание витрины



Технические характеристики



ПРОВЕРЬТЕ
СНАЧАЛА

- Витрина должна быть установлена на горизонтальном полу.
- Витрина не должна устанавливаться в местах, где на нее могут воздействовать пар, жир, капаящая вода, высокая температура или другие неблагоприятные факторы.
- Согласно стандартам NSF, модели должны быть оборудованы 102-мм ножками, либо их днище должно быть герметизировано составом, рекомендуемым NSF.



ЗАЗОРЫ

Сзади: 102 мм

Рекомендуется: 457 мм для обслуживания. Гарантия не покрывает расходы, связанные с недостаточным доступом для обслуживания.



РАЗМЕРЫ

Модель	Наружные размеры (В x Ш x Г)	Вес нетто
HSM-24/3S-CT	1162 x 609 x 694 мм	113 кг
HSM-36/3S-CT	1162 x 914 x 694 мм	141 кг

	Размеры в упаковке (Д x Ш x В)*	Вес в упаковке*
HSM-24/3S-CT	914 x 914 x 1524 мм	136 кг
HSM-36/3S-CT	1422 x 1143 x 1651 мм	189 кг

*Данные для внутренних наземных перевозок. За экспортным весом и размерами обратитесь на завод.

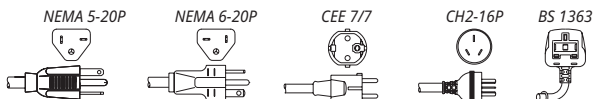


ЭЛЕКТРОПИТАНИЕ

	В	Фаз	Гц	А	кВт	Конфигурация вилки
HSM-24/3S-CT	120	1	60	15,0	1,8	NEMA 5-20P (20 A, 125 В)
	208 – 240	1	60	6,5 – 7,5	1,4 – 1,8	NEMA 6-20P (20 A, 250 В)
	230	1	50/60	7,0	1,8	CEE 7/7 CH2-16P BS 1363
HSM-36/3S-CT	208 – 240	1	60	8,8 – 9,2	1,9 – 2,5	NEMA 6-20P (20 A, 250 В)
	230	1	50/60	9,0	2,1	CEE 7/7 CH2-16P BS 1363



CE IP X4



Архангельск (8182)63-90-72
Астана (7172)727-132
Астрахань (8512)99-46-04
Барнаул (3852)73-04-60
Белгород (4722)40-23-64
Брянск (4832)59-03-52
Владивосток (423)249-28-31
Волгоград (844)278-03-48
Вологда (8172)26-41-59
Воронеж (473)204-51-73
Екатеринбург (343)384-55-89
Иваново (4932)77-34-06

Ижевск (3412)26-03-58
Иркутск (395)279-98-46
Казань (843)206-01-48
Калининград (4012)72-03-81
Калуга (4842)92-23-67
Кемерово (3842)65-04-62
Киров (8332)68-02-04
Краснодар (861)203-40-90
Красноярск (391)204-63-61
Курск (4712)77-13-04
Липецк (4742)52-20-81
Киргизия (996)312-96-26-47

Магнитогорск (3519)55-03-13
Москва (495)268-04-70
Мурманск (8152)59-64-93
Набережные Челны (8552)20-53-41
Нижний Новгород (831)429-08-12
Новокузнецк (3843)20-46-81
Новосибирск (383)227-86-73
Омск (3812)21-46-40
Орел (4862)44-53-42
Оренбург (3532)37-68-04
Пенза (8412)22-31-16
Казахстан (772)734-952-31

Пермь (342)205-81-47
Ростов-на-Дону (863)308-18-15
Рязань (4912)46-61-64
Самара (846)206-03-16
Санкт-Петербург (812)309-46-40
Саратов (845)249-38-78
Севастополь (8692)22-31-93
Симферополь (3652)67-13-56
Смоленск (4812)29-41-54
Сочи (862)225-72-31
Ставрополь (8652)20-65-13
Таджикистан (992)427-82-92-69

Сургут (3462)77-98-35
Тверь (4822)63-31-35
Томск (3822)98-41-53
Тула (4872)74-02-29
Тюмень (3452)66-21-18
Ульяновск (8422)24-23-59
Уфа (347)229-48-12
Хабаровск (4212)92-98-04
Челябинск (351)202-03-61
Череповец (8202)49-02-64
Ярославль (4852)69-52-93

<https://altoshaam.nt-rt.ru/> || ama@nt-rt.ru