

Витрина с подогреваемыми полками серии HSM

Благодаря эксклюзивной безвентиляторной технологии Halo Heat® витрины с подогреваемыми полками Alto-Shaam обеспечивают точный, равномерный нагрев для поддержания высочайшего качества пищи и обеспечения минимальных эксплуатационных затрат.

В витринах HSM можно размещать самые различные продукты на вынос, включая курицу-гриль, пиццу, сэндвичи и многое другое. Повысьте прибыльность вашего торгового предприятия, предлагая горячую, готовую к употреблению пищу. Удобная, свежая пища выставляется в эстетично выглядящей, настраиваемой по потребностям витрине.

Воспользуйтесь преимуществами подачи пищи лучшего качества благодаря безвентиляторной технологии мягкого, равномерного и точного нагрева Halo Heat®, предотвращающей высыхание пищи.

Благодаря возможности контролировать температуру нагрева отдельных полок вы сможете выдерживать самые различные продукты при правильной температуре.

Увеличьте импульсивные продажи благодаря освещаемым светодиодами полкам, сменной графике с подсветкой и планкам для ценников.

Благодаря простой эксплуатации и легкой чистке кулинарные магазины и отделы самообслуживания будут работать бесперебойно.

Самые низкие эксплуатационные затраты среди конкурентов — экономия до 50% по сравнению с традиционными моделями.

Изготовлены в США со стремлением к качеству. Компания Alto-Shaam сертифицирована по стандарту ISO 9001:2015.

Стандартные характеристики

- Регулируемые термореле с индикаторными лампами нагрева
- Запираемая панель доступа в передней части витрины
- 4 (четыре) роликовых колеса 76 мм

Вместимость



- 20** HSM-24/5S: 5 (пять) полок шириной 530 мм, 4 (четыре) куриных лодочки с купольной крышкой на полку.
- 30** HSM-36/5S: 5 (пять) полок шириной 835 мм, 6 (шесть) куриных лодочек с купольной крышкой на полку.
- 50** HSM-48/5S: 5 (пять) полок шириной 1140 мм, 10 (десять) куриных лодочек с купольной крышкой на полку.



- HSM-24/5S:** 36 кг, 7 кг на полку
- HSM-36/5S:** 54 кг, 11 кг на полку
- HSM-48/5S:** 91 кг, 18 кг на полку



HSM-48/5S

HSM-24/5S

Изображение включает в себя дополнительные рекламные панели

Конфигурации (выберите одну)

Модели

- HSM-24/5S
- HSM-36/5S (не показана)
- HSM-48/5S

Электропитание

- 208-240 В, 1 фаза
- 230 В, 1 фаза

Роликовые колеса или ножки

- Роликовые колеса 76 мм для напольной установки (стандарт)
- Ножки 152 мм для напольной установки (FE-27153)

Принадлежности (выберите все требующиеся)

Поставляется без графики, если она не выбрана

- Рекламная панель, дисплей POP
- Рекламная панель, полка – Rotisserie Chicken
- Рекламная панель, полка – Hot Sandwiches
- Рекламная панель, полка – Barbecue Ribs
- Рекламная панель, полка – Hot & Tasty
- Рекламная панель, полка – Grab & Go
- Рекламная панель, полка – Hot & Fresh
- Полочная вставка для магнитных рекламных панелей, HSM-24/5S (1027304).
Магнитные рекламные панели предоставляются заказчиком.
- Полочная вставка для магнитных рекламных панелей, HSM-36/5S (1027305).
Магнитные рекламные панели предоставляются заказчиком.
- Полочная вставка для магнитных рекламных панелей, HSM-48/5S (1027306).
Магнитные рекламные панели предоставляются заказчиком.

Кол.



Архангельск (8182)63-90-72
Астана (7172)727-132
Астрахань (8512)99-46-04
Барнаул (3852)73-04-60
Белгород (4722)40-23-64
Брянск (4832)59-03-52
Владивосток (423)249-28-31
Волгоград (844)278-03-48
Вологда (8172)26-41-59
Воронеж (473)204-51-73
Екатеринбург (343)384-55-89
Иваново (4932)77-34-06

Ижевск (3412)26-03-58
Иркутск (395)279-98-46
Казань (843)206-01-48
Калининград (4012)72-03-81
Калуга (4842)92-23-67
Кемерово (3842)65-04-62
Киров (8332)68-02-04
Краснодар (861)203-40-90
Красноярск (391)204-63-61
Курск (4712)77-13-04
Липецк (4742)52-20-81
Киргизия (996)312-96-26-47

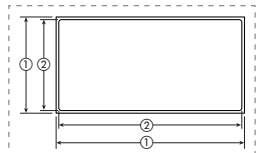
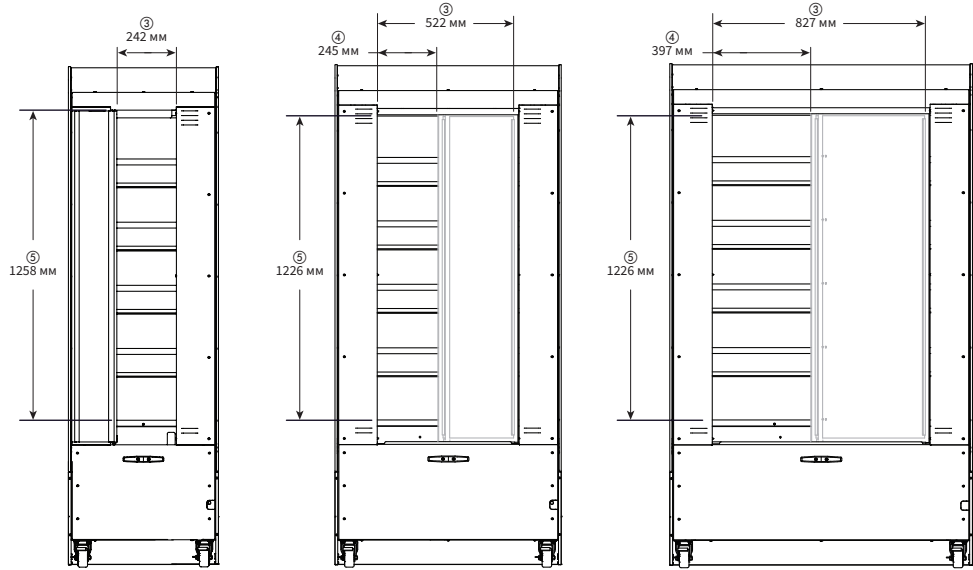
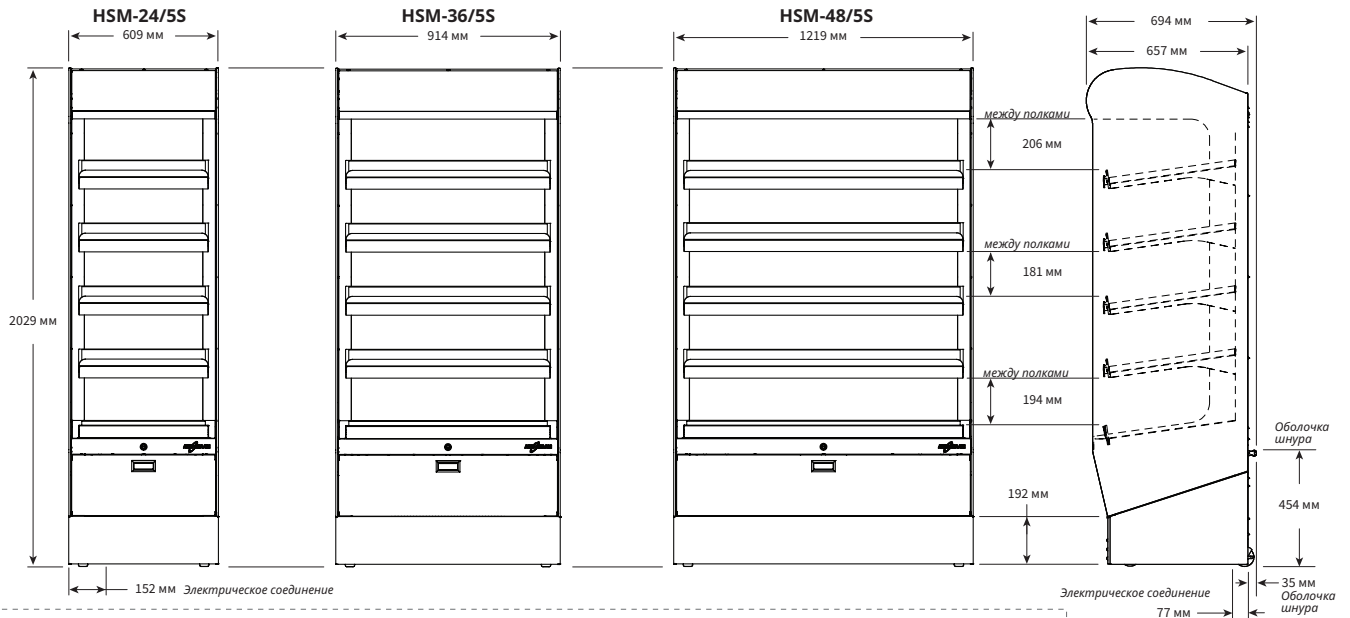
Магнитогорск (3519)55-03-13
Москва (495)268-04-70
Мурманск (8152)59-64-93
Набережные Челны (8552)20-53-41
Нижний Новгород (831)429-08-12
Новокузнецк (3843)20-46-81
Новосибирск (383)227-86-73
Омск (3812)21-46-40
Орел (4862)44-53-42
Оренбург (3532)37-68-04
Пенза (8412)22-31-16
Казахстан (772)734-952-31

Пермь (342)205-81-47
Ростов-на-Дону (863)308-18-15
Рязань (4912)46-61-64
Самара (846)206-03-16
Санкт-Петербург (812)309-46-40
Саратов (845)249-38-78
Севастополь (8692)22-31-93
Симферополь (3652)67-13-56
Смоленск (4812)29-41-54
Сочи (862)225-72-31
Ставрополь (8652)20-65-13
Таджикистан (992)427-82-92-69

Сургут (3462)77-98-35
Тверь (4822)63-31-35
Томск (3822)98-41-53
Тула (4872)74-02-29
Тюмень (3452)66-21-18
Ульяновск (8422)24-23-59
Уфа (347)229-48-12
Хабаровск (4212)92-98-04
Челябинск (351)202-03-61
Череповец (8202)49-02-64
Ярославль (4852)69-52-93

Витрина с подогреваемыми полками серии HSM

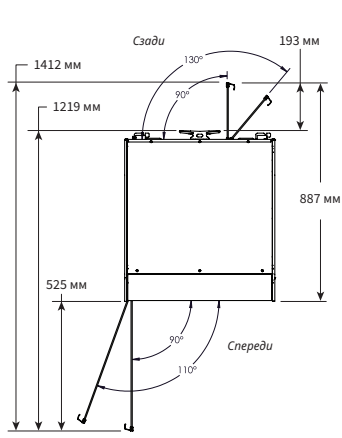
Габаритные чертежи



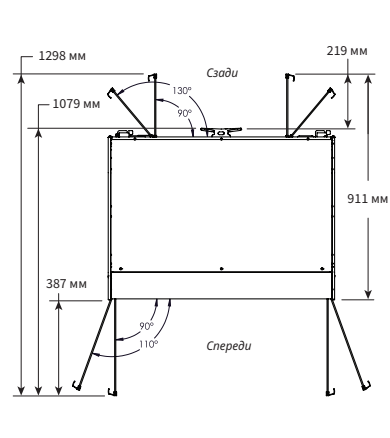
- Полки Размеры (W x D)**
- ① = Общая ② = Горячая поверхность
 - HSM-24/5S**
 - ① 530 mm x 521 mm
 - ② 505 mm x 495 mm
 - HSM-36/5S**
 - ① 835 mm x 521 mm
 - ② 810 mm x 495 mm
 - HSM-48/5S**
 - ① 1140 mm x 521 mm
 - ② 1114 mm x 495 mm

Максимальные проемы в сквозной конфигурации

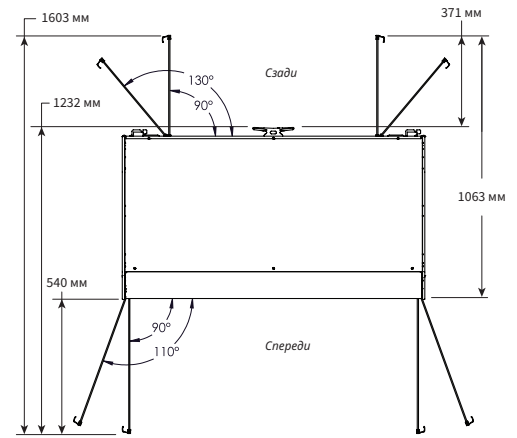
- ③ = По горизонтали (распашные двери)
- ④ = По горизонтали (раздвижные двери)
- ⑤ = По вертикали



HSM-24/5S Габариты с учетом распашных дверей



HSM-36/5S Габариты с учетом распашных дверей



HSM-48/5S Габариты с учетом распашных дверей

Витрина с подогреваемыми полками серии HSM

Технические характеристики



ПРОВЕРЬТЕ СНАЧАЛА

- Витрина должна быть установлена на горизонтальном полу.
- Витрина не должна устанавливаться в местах, где на нее могут воздействовать пар, жир, капающая вода, высокая температура или другие неблагоприятные факторы.
- Согласно стандартам NSF, установка напольных моделей должна быть выполнена на роликах или 152-мм ножках.



ЗАЗОРЫ

Сзади: 102 мм

Рекомендуется: 457 мм для обслуживания. Гарантия не покрывает расходы, связанные с недостаточным доступом для обслуживания.



РАЗМЕРЫ

Модель	Наружные размеры (В x Ш x Г)	Вес нетто
HSM-24/5S	2029 x 609 x 694 мм	184 кг
HSM-36/5S	2029 x 914 x 694 мм	225 кг
HSM-48/5S	2029 x 1219 x 694 мм	255 кг

	Размеры в упаковке (Д x Ш x В)*	Вес в упаковке*
HSM-24/5S	914 x 914 x 2261 мм	249 кг
HSM-36/5S	1422 x 1143 x 2261 мм	296 кг
HSM-48/5S	1422 x 1600 x 2261 мм	350 кг

*Данные для внутренних наземных перевозок. За экспортным весом и размерами обратитесь на завод.



ЭЛЕКТРОПИТАНИЕ

	В	Фаз	Гц	А	кВт	Конфигурация вилки
HSM-24/5S	208 – 240	1	60	10,8 – 12,5	2,2 – 3,0	NEMA 6-20P (20 A, 250 В)
	230	1	50/60	11,5	2,9	CEE 7/7 CH2-16P BS 1363
HSM-36/5S	208 – 240	1	60	14,4 – 16,7	3,0 – 4,0	шнур, без вилки
	230	1	50/60	15,0	3,5	CEE 7/7 CH2-16P BS 1363
HSM-48/5S	208 – 240	1	60	19,0 – 21,9	4,0 – 5,3	шнур, без вилки
	230	1	50/60	20,0	4,6	шнур, без вилки



CE IP X4

Архангельск (8182)63-90-72
Астана (7172)727-132
Астрахань (8512)99-46-04
Барнаул (3852)73-04-60
Белгород (4722)40-23-64
Брянск (4832)59-03-52
Владивосток (423)249-28-31
Волгоград (844)278-03-48
Вологда (8172)26-41-59
Воронеж (473)204-51-73
Екатеринбург (343)384-55-89
Иваново (4932)77-34-06

Ижевск (3412)26-03-58
Иркутск (395)279-98-46
Казань (843)206-01-48
Калининград (4012)72-03-81
Калуга (4842)92-23-67
Кемерово (3842)65-04-62
Киров (8332)68-02-04
Краснодар (861)203-40-90
Красноярск (391)204-63-61
Курск (4712)77-13-04
Липецк (4742)52-20-81
Киргизия (996)312-96-26-47

Магнитогорск (3519)55-03-13
Москва (495)268-04-70
Мурманск (8152)59-64-93
Набережные Челны (8552)20-53-41
Нижний Новгород (831)429-08-12
Новокузнецк (3843)20-46-81
Новосибирск (383)227-86-73
Омск (3812)21-46-40
Орел (4862)44-53-42
Оренбург (3532)37-68-04
Пенза (8412)22-31-16
Казахстан (772)734-952-31

Пермь (342)205-81-47
Ростов-на-Дону (863)308-18-15
Рязань (4912)46-61-64
Самара (846)206-03-16
Санкт-Петербург (812)309-46-40
Саратов (845)249-38-78
Севастополь (8692)22-31-93
Симферополь (3652)67-13-56
Смоленск (4812)29-41-54
Сочи (862)225-72-31
Ставрополь (8652)20-65-13
Таджикистан (992)427-82-92-69

Сургут (3462)77-98-35
Тверь (4822)63-31-35
Томск (3822)98-41-53
Тула (4872)74-02-29
Тюмень (3452)66-21-18
Ульяновск (8422)24-23-59
Уфа (347)229-48-12
Хабаровск (4212)92-98-04
Челябинск (351)202-03-61
Череповец (8202)49-02-64
Ярославль (4852)69-52-93

<https://altoshaam.nt-rt.ru/> || ama@nt-rt.ru