



• Halo Heat . . . управляемый источник равномерного нагрева, излучающий тепло непосредственно от поверхности разделочной полки.



- Неподвижная двойная лампа создает дополнительный поток тепла к поверхности продукта, расширяя возможности управления температурой внешней поверхности.
- Надлежащая и безопасная температура подачи на стол поддерживается без дополнительной готовки.
- Поверхность полки утеплена для сбора стекающей жидкости.
- Полностью съемная гигиеническая доска для резки с канавкой для соуса. Внесена в перечни изделий, рекомендуемых NSF Министерством сельского хозяйства США (USDA).
- Рассчитана на установку на печь Halo Heat для готовки и выдерживания, подогреваемый шкаф для выдерживания или на любую другую поверхность.
- Прозрачное стекло для защиты от дыхания пользователя легко вдвигается на место и соответствует новым спецификациям NSF для таких стекол.

Краткая Техническая Характеристика

Подогреваемая стойка для нарезки CS-200 выполнена из нержавеющей стали и оборудована 1 (одним) выключателем питания и 1 (одной) индикаторной лампой. Подогреваемой базой стойки управляет 1 (один) трехпозиционный тумблер Low/Med/High (слабый/средний/сильный нагрев). 250-ваттными инфракрасными нагревательными лампами управляет 1 (один) выключатель питания. Снаружи стойка имеет утепленную поверхность для сбора стекающей жидкости и поставляется с 1 (одним) комплектом ножек высотой 25 мм и 1 (одной) доской для резки 550 x 550 x 13 мм.

- МОДЕЛЬ CS-200** Полка для нарезки с двумя лампами
- МОДЕЛЬ CS-200/S** Полка для нарезки с двумя лампами и ограждением из прозрачного стекла для защиты от дыхания пользователя



Варианты заводской комплектации

- напряжение питания
 - 120 В
 - 230 В

Архангельск (8182)63-90-72
Астана (7172)727-132
Астрахань (8512)99-46-04
Барнаул (3852)73-04-60
Белгород (4722)40-23-64
Брянск (4832)59-03-52
Владивосток (423)249-28-31
Волгоград (844)278-03-48
Вологда (8172)26-41-59
Воронеж (473)204-51-73
Екатеринбург (343)384-55-89
Иваново (4932)77-34-06

Ижевск (3412)26-03-58
Иркутск (395)279-98-46
Казань (843)206-01-48
Калининград (4012)72-03-81
Калуга (4842)92-23-67
Кемерово (3842)65-04-62
Киров (8332)68-02-04
Краснодар (861)203-40-90
Красноярск (391)204-63-61
Курск (4712)77-13-04
Липецк (4742)52-20-81
Киргизия (996)312-96-26-47

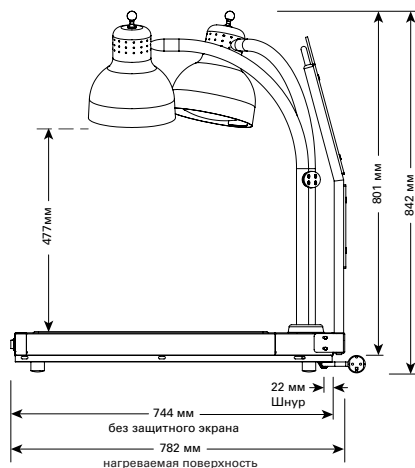
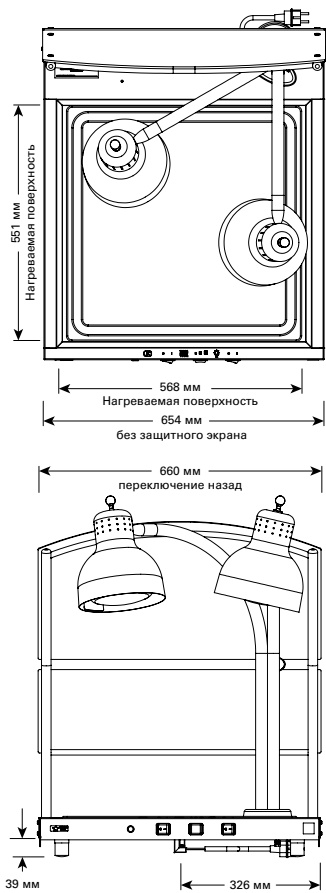
Магнитогорск (3519)55-03-13
Москва (495)268-04-70
Мурманск (8152)59-64-93
Набережные Челны (8552)20-53-41
Нижний Новгород (831)429-08-12
Новокузнецк (3843)20-46-81
Новосибирск (383)227-86-73
Омск (3812)21-46-40
Орел (4862)44-53-42
Оренбург (3532)37-68-04
Пенза (8412)22-31-16
Казахстан (772)734-952-31

Пермь (342)205-81-47
Ростов-на-Дону (863)308-18-15
Рязань (4912)46-61-64
Самара (846)206-03-16
Санкт-Петербург (812)309-46-40
Саратов (845)249-38-78
Севастополь (8692)22-31-93
Симферополь (3652)67-13-56
Смоленск (4812)29-41-54
Сочи (862)225-72-31
Ставрополь (8652)20-65-13
Таджикистан (992)427-82-92-69

Сургут (3462)77-98-35
Тверь (4822)63-31-35
Томск (3822)98-41-53
Тула (4872)74-02-29
Тюмень (3452)66-21-18
Ульяновск (8422)24-23-59
Уфа (347)229-48-12
Хабаровск (4212)92-98-04
Челябинск (351)202-03-61
Череповец (8202)49-02-64
Ярославль (4852)69-52-93

CS-200

ПОДОГРЕВАЕМАЯ СТОЙКА ДЛЯ НАРЕЗКИ



Абариты: (ВЫСОТА x ШИРИНА x ГЛУБИНА)	
CS-200:	842 мм x 654 мм x 744 мм
CS-200/S:	842 мм x 660 мм x 782 мм

Вместимость (Продукты И Противни)
32 кг МАКС. (КРУПНОЕ ГОВЯЖЬЕ БЕДРО)

Требования К Установке
Полка для резки должна быть установлена на горизонтальной поверхности, вне мест, где на нее могут воздействовать пар, жир, капающая вода, высокая температура или любые другие неблагоприятные условия.

Варианты Установки
На шкафу для выдерживания 750-S
На печи для готовки и выдерживания 750-TH-II или /III
На коптильной печи 767-SK или SK/III
УВЕДОМЛЕНИЕ: Перед установкой на устройствах серий 750 и 767 снимите резиновые ножки и прокладки.

Внимание
Гарантия аннулируется, если полка была залита водой или погружена в воду.

Архангельск (8182)63-90-72
Астана (7172)727-132
Астрахань (8512)99-46-04
Барнаул (3852)73-04-60
Белгород (4722)40-23-64
Брянск (4832)59-03-52
Владивосток (423)249-28-31
Волгоград (844)278-03-48
Вологда (8172)26-41-59
Воронеж (473)204-51-73
Екатеринбург (343)384-55-89
Иваново (4932)77-34-06

Ижевск (3412)26-03-58
Иркутск (395)279-98-46
Казань (843)206-01-48
Калининград (4012)72-03-81
Калуга (4842)92-23-67
Кемерово (3842)65-04-62
Киров (8332)68-02-04
Краснодар (861)203-40-90
Красноярск (391)204-63-61
Курск (4712)77-13-04
Липецк (4742)52-20-81
Киргизия (996)312-96-26-47

Магнитогорск (3519)55-03-13
Москва (495)268-04-70
Мурманск (8152)59-64-93
Набережные Челны (8552)20-53-41
Нижний Новгород (831)429-08-12
Новокузнецк (3843)20-46-81
Новосибирск (383)227-86-73
Омск (3812)21-46-40
Орел (4862)44-53-42
Оренбург (3532)37-68-04
Пенза (8412)22-31-16
Казахстан (772)734-952-31

Пермь (342)205-81-47
Ростов-на-Дону (863)308-18-15
Рязань (4912)46-61-64
Самара (846)206-03-16
Санкт-Петербург (812)309-46-40
Саратов (845)249-38-78
Севастополь (8692)22-31-93
Симферополь (3652)67-13-56
Смоленск (4812)29-41-54
Сочи (862)225-72-31
Ставрополь (8652)20-65-13
Таджикистан (992)427-82-92-69

Сургут (3462)77-98-35
Тверь (4822)63-31-35
Томск (3822)98-41-53
Тула (4872)74-02-29
Тюмень (3452)66-21-18
Ульяновск (8422)24-23-59
Уфа (347)229-48-12
Хабаровск (4212)92-98-04
Челябинск (351)202-03-61
Череповец (8202)49-02-64
Ярославль (4852)69-52-93

Электропитание - CS-200					
НАПРЯЖЕНИЕ	ЧИСЛО ФАЗ	Гц	A	кВт	
120	1	60	6,3	0,75	NEMA 5-15P 15 A - 120 В ВИЛКА
230	1	50/60	3,26	0,75	CH2-16P BS 1363 AS/NZS 3112 ВИЛКА НОМИНАЛ 250 В
CEE 7/7 CH2-16P BS 1363 AS/NZS 3112					

Вес* (прибл.)	
CS-200	CS-200/S
Нетто: 27 kg	Нетто: обратитесь на завод
В Упаковке: 68 kg	В Упаковке: 77 kg
ГАБАРИТЫ В УПАКОВКЕ (длина x ширина x высота) 889 мм x 889 мм x 1041 мм	
*ДАННЫЕ ДЛЯ ВНУТРЕННИХ НАЗЕМНЫХ ПЕРЕВОЗОК. ЗА ЭКСПОРТНЫМ ВЕСОМ И РАЗМЕРАМИ ОБРАТИТЕСЬ НА ЗАВОД.	

Принадлежности	
Держатели обрабатываемого продукта	
<input type="checkbox"/> Спинная часть (говядина)	HL-2635
<input type="checkbox"/> Говяжье бедро	4459
Доска для резки	
<input type="checkbox"/> Полноразмерная: 550 x 550 x 13 мм	BA-28066
<input type="checkbox"/> Половинная: 273 x 550 x 13 мм	BA-29244