

# AR-7E

## ЭЛЕКТРИЧЕСКИЙ ГРИЛЬ



• Гриль Alto-Shaam, в котором используется технология EcoSmart®, чрезвычайно экономичен — на приготовление отменно вкусных блюд при полной загрузке всего 8,3 кВт электроэнергии.



Гриль AR-7E с двойной дверцей из гнутого стекла и дополнительной проходной дверцей со стороны, противоположной панели управления.

• Дополнительная экономия энергии достигается благодаря режиму выдержки при сниженной температуре.

- Сплошная задняя стенка из нержавеющей стали снижает потери тепла.
- Жаренье и выдержка в одном настольном гриле, совмещающем конвекцию и тепловое излучение.
- Выбор одного или двух этапов жаренья для улучшения вкусовых свойств готового продукта.
- Полупроводниковая система электронного управления с четким, легко читаемым светодиодным дисплеем позволяет устанавливать время жаренья и автоматически снижать температуру для выдержки продукта до того момента, когда он понадобится.
- Вариант программного управления с хранимыми в памяти семью программами режимов жаренья и выдержки.
- Гриль можно поставить на другой такой же гриль или на шкаф соответствующего размера для выдержки продуктов.
- Внутренние отливы отводят жир, стекающий с мяса, в легко извлекаемый донный жиросборник.
- Вертела, вращающиеся диски и отливы также выполнены съемными, что облегчает чистку.
- Для защиты от повреждений внутреннее освещение утоплено.
- Имеется исполнение этажерочного типа (наращиваемое).

Электрический гриль Alto-Shaam изготовлен из толстолистовой немагнитной нержавеющей стали. Для удержания тепла рабочая камера герметизирована. Передняя дверь из низкоэмиссионного стекла оборудована ручкой и магнитной защелкой. Вертела вращаются посредством одного приводного диска (мощность привода 0,5 л.с.), обеспечивающий шаговое вращение и автоматический останов при открытой двери. Диапазон температуры жаренья — от 121 – 218 °С. Дополнительные функции электронного управления: индикация температуры в градусах Фаренгейта или Цельсия; ключ выдержки продукта при температуре в интервале 60 – 99 °С; настройка времени жаренья от 1 минуты до 4 часов; аварийный останов. Внутренняя поверхность гриля облицована нержавеющей сталью. Гриль оборудован 4-дюймовыми регулируемыми ножками, 7 уголковыми вертелами и жиросборником со сливом.

### □ MODEL AR-7E: ЭЛЕКТРИЧЕСКАЯ ПЕЧЬ-ГРИЛЬ

#### ВАРИАНТЫ ЗАВОДСКОЙ КОМПЛЕКТАЦИИ

➔ Выберите печь:

- Однодверная, сплошная задняя стенка из нержавеющей стали — стандартная
- Сквозная — специальная

➔ Выберите дверь:

- Одинарная, из плоского стекла
- Двойная, из гнутого стекла

➔ Выберите подвеску двери:

- Правая — стандартная
- Левая — специальная

➔ Выберите напряжение:

- 208 В, 1-фазное     240 В, 1-фазное
- 208 В, 3-фазное     240 В, 3-фазное
- 380-415 В, 3-фазное

➔ Выберите систему управления:

- Стандартная
- Улучшенная, программируемая, с 7 программами жаренья и выдержки.

➔ Выберите окраску панели:

- Нержавеющая сталь — стандартная
- Черная — специальная
- Темно-красный — специальная
- Окраска по выбору — специальная



IP X3



Архангельск (8182)63-90-72  
Астана (7172)727-132  
Астрахань (8512)99-46-04  
Барнаул (3852)73-04-60  
Белгород (4722)40-23-64  
Брянск (4832)59-03-52  
Владивосток (423)249-28-31  
Волгоград (844)203-03-48  
Вологда (8172)26-41-59  
Воронеж (473)204-51-73  
Екатеринбург (343)384-55-89  
Иваново (4932)77-34-06

Ижевск (3412)26-03-58  
Иркутск (395)279-98-46  
Казань (843)206-01-48  
Калининград (4012)72-03-81  
Калуга (4842)92-23-67  
Кемерово (3842)65-04-62  
Киров (8332)68-02-04  
Краснодар (861)203-40-90  
Красноярск (391)204-63-61  
Курск (4712)77-13-04  
Липецк (4742)52-20-81  
Киргизия (996)312-96-26-47

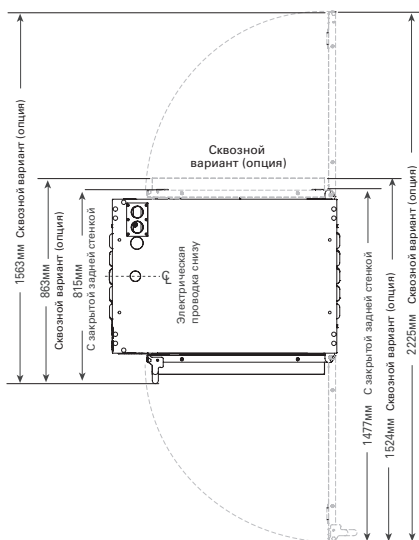
Магнитогорск (3519)55-03-13  
Москва (495)268-04-70  
Мурманск (8152)59-64-93  
Набережные Челны (8552)20-53-41  
Нижний Новгород (831)429-08-12  
Новокузнецк (3843)20-46-81  
Новосибирск (383)227-86-73  
Омск (3812)21-46-40  
Орел (4862)44-53-42  
Оренбург (3532)37-68-04  
Пенза (8412)22-31-16  
Казахстан (772)734-952-31

Пермь (342)205-81-47  
Ростов-на-Дону (863)308-18-15  
Рязань (4912)46-61-64  
Самара (846)206-03-16  
Санкт-Петербург (812)309-46-40  
Саратов (845)249-38-78  
Севастополь (8692)22-31-93  
Симферополь (3652)67-13-56  
Смоленск (4812)29-41-54  
Сочи (862)225-72-31  
Ставрополь (8652)20-65-13  
Таджикистан (992)427-82-92-69

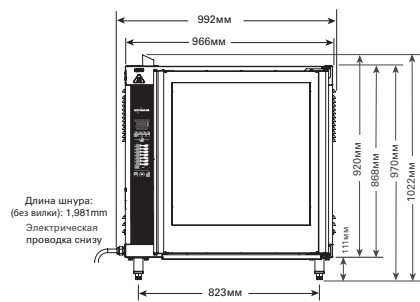
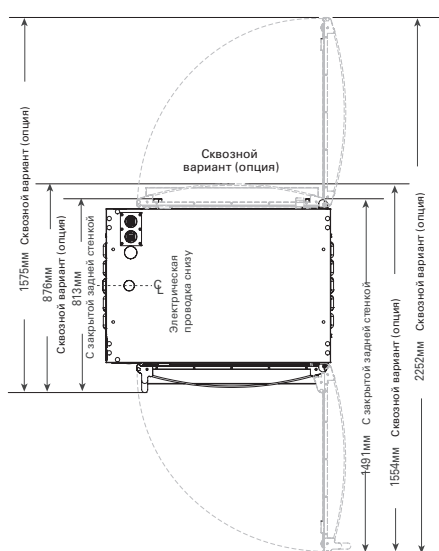
Сургут (3462)77-98-35  
Тверь (4822)63-31-35  
Томск (3822)98-41-53  
Тула (4872)74-02-29  
Тюмень (3452)66-21-18  
Ульяновск (8422)24-23-59  
Уфа (347)229-48-12  
Хабаровск (4212)92-98-04  
Челябинск (351)202-03-61  
Череповец (8202)49-02-64  
Ярославль (4852)69-52-93

# ЭЛЕКТРИЧЕСКИЙ ГРИЛЬ AR-7E

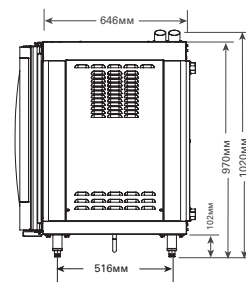
AR-7E с ГНУТОЙ ДВЕРЬЮ



AR-7E с ПЛОСКОЙ ДВЕРЬЮ



СО ЛИЦЕВОЙ СТОРОНЫ



ВИД СБОКУ

## ПРИМЕЧАНИЕ. ВАРИАНТЫ ВЫСОТЫ

Резиновые ножки 51 мм дюйма  
добавляют 54 мм дюйма

(только модели SE; отсутствует для моделей,  
изготавливаемых для США или Канады; только  
для настольных моделей)

Ножки 102 мм добавляют 111 мм

Ножки 127 мм добавляют 162 мм

Ножки 152 мм добавляют 162 мм

## ТРЕБОВАНИЯ К УСТАНОВКЕ

- Печь должна быть установлена на горизонтальном основании.
- Необходима вытяжная вентиляция.
- Устанавливайте только на негорючей поверхности.
- Печь не должна устанавливаться в местах, где на нее могут воздействовать пар, жир, капающая вода, высокая температура или другие неблагоприятные факторы.
- Согласно стандартам NSF, днище настольной модели должно быть герметизировано составом, рекомендуемым NSF, или установка должна быть выполнена на 102-мм ножках.
- **Подсоединение шнура питания.** Для всех вариантов рекомендуется боковое подсоединение. Если для настольной печи требуется подсоединение снизу, пользователь должен сделать вырез в столешнице, чтобы шнур свисал свободно и не был зажат. Только модели SE

## ТРЕБУЕМЫЕ ПРОСВЕТЫ

152 мм слева, справа и сзади

## МАССА

НЕТТО: 164 кг                      ТРАНСПОРТНАЯ: 205 кг

ГАБАРИТЫ В УПАКОВКЕ: (длина x ширина x высота)  
1346 мм x 1143 мм x 1243 мм

ГАБАРИТЫ: ДЛИНА X ШИРИНА X ВЫСОТА					
Одиная, из плоского стекла					
НАРУЖНЫЕ: 1022 мм x 992 мм x 815 мм			НАРУЖНЫЕ, СКВОЗНАЯ (ВАРИАНТ): 1022 мм x 992 мм x 863 мм		
Двойная, из гнутого стекла					
НАРУЖНЫЕ: 1022 мм x 992 мм x 813 мм			НАРУЖНЫЕ, СКВОЗНАЯ (ВАРИАНТ) 1022 мм x 992 мм x 876 мм		
ЭЛЕКТРОПИТАНИЕ					
НАПРЯЖЕНИЕ	Число фаз	частота, Гц	Сила тока, А	кВт	
208	1	60	40,0	8,3	ГОЛЫЙ КОНЕЦ, БЕЗ ВИЛКИ
240	1	60	38,0	8,8	ГОЛЫЙ КОНЕЦ, БЕЗ ВИЛКИ
208	3	60	33,0/ ph	8,3	ГОЛЫЙ КОНЕЦ, БЕЗ ВИЛКИ
240	3	60	32,0/ ph	8,8	ГОЛЫЙ КОНЕЦ, БЕЗ ВИЛКИ
380-415 (AGCY)	3	50/60	24,0/ ph	8,8	
380	3	50/60	22,0/ ph	7,4	ШНУРА ШТЕПСЕЛЯ
415	3	50/60	24,0/ ph	8,8	
ВМЕСТИМОСТЬ					
98 lb (44 kg) МАКСИМУМ					
УГОЛКОВЫЕ ВЕРТЕЛА (СТАНДАРТНЫЕ):					
До 21 (двадцати одного) цыпленка по 1,6 кг					
До 28 (двадцати восьми) цыплят по 1,1 – 1,4 кг					
ШАМПУРЫ (ВАРИАНТ):					
До 28 (двадцати восьми) цыплят по 1,1 – 1,6 кг					
ВЕРТЕЛА ДЛЯ ИНДЕЕК (ВАРИАНТ): (МОЖНО УСТАНОВИТЬ ДО 3 ВЕРТЕЛОВ)					
1 (одна) индейка до 11 кг на каждый вертел					

# ЭЛЕКТРИЧЕСКИЙ ГРИЛЬ **AR-7E**

## СТАНДАРТНЫЕ ПРИНАДЛЕЖНОСТИ

- 7 (семь) съемных уголковых вертелов из нержавеющей стали
- 1 (один) съемный жироборник из нержавеющей стали со сливом, глубина 51 мм
- 2 (два) съемных уголковых отлива из нержавеющей стали
- 6 (шесть) утопленных 20-ваттных лампочек

## ВАРИАНТЫ И ПРИНАДЛЕЖНОСТИ

<input type="checkbox"/> РОЛИКИ, 127 мм для этажерочных устройств с невентилируемым колпаком отсутствуют	4007	ЭТАЖЕРОЧНЫЕ КОМПЛЕКТЫ (ЗАВОДСКАЯ УСТАНОВКА) AR-7E НА AR-7E (ПРАВЫЕ) <input type="checkbox"/> (208 или 240 В, 1-ФАЗНОЕ) 5009981 <input type="checkbox"/> (208 или 240 В, 3-ФАЗНОЕ) 5009982 <input type="checkbox"/> (380-415 В) 5009983 ----- AR-7E НА AR-7E (ЛЕВЫЕ) <input type="checkbox"/> (208 или 240 В, 1-ФАЗНОЕ) 5010355 <input type="checkbox"/> (208 или 240 В, 3-ФАЗНОЕ) 5010356 <input type="checkbox"/> (380-415 В) 5010357 ----- AR-7E НА AR-7H <input type="checkbox"/> (208 или 240 В, 1-ФАЗНОЕ) 5008787 <input type="checkbox"/> (208 или 240 В, 3-ФАЗНОЕ) 5008948 <input type="checkbox"/> (380-415 В) 5008922 ----- AR-7E НА ASC-4E 5013873
<input type="checkbox"/> ДВЕРНАЯ РУЧКА ДЛЯ СТОРОНЫ, ПРОТИВОПОЛОЖНОЙ ПАНЕЛИ УПРАВЛЕНИЯ	HD-26900	
<input type="checkbox"/> ЖИРОБОРНИК ИЗ НЕРЖАВЕЮЩЕЙ СТАЛИ (БЕЗ СЛИВА)	1001976	
<input type="checkbox"/> НОЖКИ РЕЗИНОВЫЕ, 51 мм (Только модели SE; отсутствует для моделей, изготавливаемых для США или Канады; только для настольных моделей)	5001614	
<b>НОЖКИ</b>		
<input type="checkbox"/> 152 мм КОМПЛЕКТ	5001414	
<input type="checkbox"/> 152 мм КОМПЛЕКТ, ФЛАНЦЕВЫЕ НОЖКИ ТРЕБУЕТСЯ ДЛЯ ЭТАЖЕРОЧНЫХ УСТРОЙСТВ	5001761	
<input type="checkbox"/> УНИВЕРСАЛЬНАЯ ПРОВОЛОЧНАЯ КОРЗИНА (пальцы диам. 13 мм)	BS-26019	
<b>ВЕРТЕЛА</b>		
<input type="checkbox"/> УГОЛКОВЫЙ ВЕРТЕЛ, НЕРЖАВЕЮЩАЯ СТАЛЬ	SI-25934	
<input type="checkbox"/> ШАМПУР, НЕРЖАВЕЮЩАЯ СТАЛЬ	SI-25729	
<input type="checkbox"/> ВЕРТЕЛ ДЛЯ ИНДЕЕК, НЕРЖАВЕЮЩАЯ СТАЛЬ	5011681	
<input type="checkbox"/> УГОЛКОВЫЙ ВЕРТЕЛ, АНТИПРИГАРНЫЙ	5001335	
<b>ПРИНАДЛЕЖНОСТИ ТОРГОВОГО КАЧЕСТВА С ПРОТИВОПРИГАРНЫМ ПОКРЫТИЕМ</b>		СТОЙКА, НЕРЖАВЕЮЩАЯ СТАЛЬ: ДЛИНА X ШИРИНА X ВЫСОТА <input type="checkbox"/> с полкой для хранения 912 мм x 995 мм x 700 мм FR-26550 <input type="checkbox"/> ОТКРЫТАЯ (AR-7E НА 750-S) 914 мм x 995 мм x 700 мм 5002058
<input type="checkbox"/> ДИСКИ, ЖИРОБОРНИК И 7 УГОЛКОВЫХ ВЕРТЕЛОВ	5001302	



## ЭТАЖЕРОЧНЫЕ КОМБИНАЦИИ

Гриль AR-7EVH на соответствующем шкафу AR-7H для хранения продуктов

## ЭТАЖЕРОЧНЫЕ КОМБИНАЦИИ (ЗАВОДСКАЯ УСТАНОВКА)

Гриль **AR-7E** на гриле **AR-7E**

Для США требуется комплект 152-мм ножек **5001414** или 127-мм роликов **4007** и этажерочная сборка (**5009981, 5009982, 5009983, 5010355, 5010356** или **5010357**, в зависимости от напряжения и подвески двери, см. выше). Для применений вне США требуются 152-мм фланцевые ножки **5001761**, прикрепляемые к полу болтами.

ОБЩАЯ ВЫСОТА: 1953 мм

Гриль **AR-7E** на соответствующем шкафу **AR-7H** для хранения продуктов

Для США требуется комплект 152-мм ножек **5001414** или 127-мм роликов **4007** и этажерочная сборка (**5008787, 5008948** или **5008922**, в зависимости от напряжения, см. выше). Для применений вне США требуются 152-мм фланцевые ножки **5001761**, прикрепляемые к полу болтами.

ОБЩАЯ ВЫСОТА: 1953 мм

Гриль **AR-7EVH** с невентилируемым колпаком **на** соответствующем шкафу **AR-7H** для хранения продуктов

Требуются 152-мм фланцевые ножки **5001761**, прикрепляемые к полу болтами.

ОБЩАЯ ВЫСОТА: 2307 мм

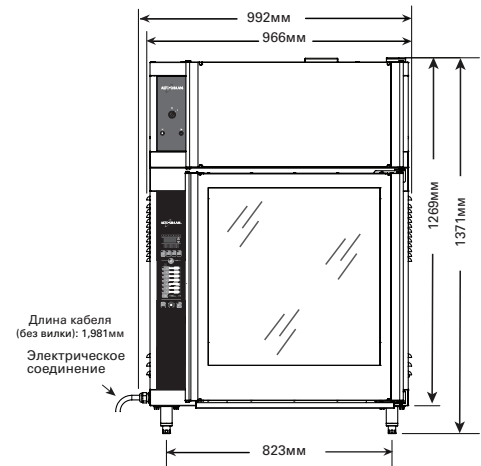
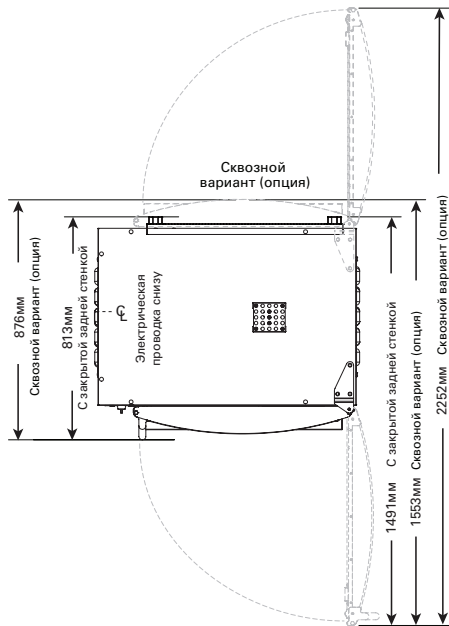
Гриль **AR-7E** на конвекционной печи **ASC-4E**

Требуются 152-мм фланцевые ножки **5003795**, прикрепляемые к полу болтами.

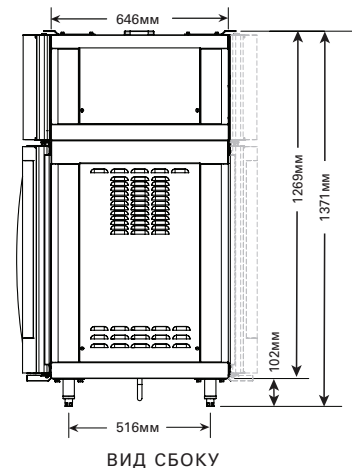
ОБЩАЯ ВЫСОТА: 2022 мм

# AR-7EVH

ГРИЛЬ С НЕВЕНТИЛИРУЕМЫМ КОЛПАКОМ



СО ЛИЦЕВОЙ СТОРОНЫ



ANSI/NSF 4



COOKING APPLIANCE 54mm



IP X3



ME69

<b>ГАБАРИТЫ: ДЛИНА X ШИРИНА X ВЫСОТА</b>					
ГНУТОЕ СТЕКЛО					
НАРУЖНЫЕ:		НАРУЖНЫЕ, СКВОЗНАЯ (ВАРИАНТ):			
1371 мм x 992 мм x 813 мм		1371 мм x 992 мм x 876 мм			
ПЛОСКОЕ СТЕКЛО (НЕ ПОКАЗАНО)					
НАРУЖНЫЕ:		НАРУЖНЫЕ, СКВОЗНАЯ (ВАРИАНТ):			
1371 мм x 992 мм x 815 мм		1371мм x 992мм x 863мм			
<b>ЭЛЕКТРОПИТАНИЕ</b>					
НАПРЯЖЕНИЕ	Число фаз	частота, Гц	Сила тока, А	кВт	
208	1	60	40,0	8,3	ГОЛЫЙ КОНЕЦ, БЕЗ ВИЛКИ
240	1	60	38,0	8,8	ГОЛЫЙ КОНЕЦ, БЕЗ ВИЛКИ
208	3	60	33,0/ph	8,3	ГОЛЫЙ КОНЕЦ, БЕЗ ВИЛКИ
240	3	60	32,0/ph	8,8	ГОЛЫЙ КОНЕЦ, БЕЗ ВИЛКИ
380-415 (ACCU)	3	50/60	24,0/ph	8,8	
380	3	50/60	22,0/ph	7,4	ШНУРА ШТЕПСЕЛЯ
415	3	50/60	24,0/ph	8,8	
<b>ДВИЖЕНИЕ ВОЗДУХА</b>					
530 cfm (15m <sup>3</sup> )					
<b>ВАРИАНТЫ И ПРИНАДЛЕЖНОСТИ</b>					
<input type="checkbox"/> Жировой фильтр (сетка)		FI-25867			
<input type="checkbox"/> Угольный фильтр (бумага)		FI-25866			

## ТРЕБУЕМЫЕ ПРОСВЕТЫ

152мм сверху, с боковых и задней сторон.

## МАССА

AR-7EVH:

НЕТТО: 218 кг

ТРАНСПОРТНАЯ: 258 кг

ГАБАРИТЫ В УПАКОВКЕ: (ДЛИНА X ШИРИНА X ВЫСОТА)

1346 мм x 1143 мм x 1651 мм

## INSTALLATION REQUIREMENTS

• Гриль AR-7EVH не должен устанавливаться в местах, где на него могут воздействовать пар, жир, капающая вода, высокая температура или другие неблагоприятные факторы.

• Подсоединение шнура питания. Для всех вариантов рекомендуется боковое подсоединение. Если для настольной печи требуется подсоединение снизу, пользователь должен сделать вырез в столешнице, чтобы шнур свисал свободно и не был зажат. Только модели CE

Архангельск (8182)63-90-72  
Астана (7172)727-132  
Астрахань (8512)99-46-04  
Барнаул (3852)73-04-60  
Белгород (4722)40-23-64  
Брянск (4832)59-03-52  
Владивосток (423)249-28-31  
Волгоград (844)278-03-48  
Вологда (8172)26-41-59  
Воронеж (473)204-51-73  
Екатеринбург (343)384-55-89  
Иваново (4932)77-34-06

Ижевск (3412)26-03-58  
Иркутск (395)279-98-46  
Казань (843)206-01-48  
Калининград (4012)72-03-81  
Калуга (4842)92-23-67  
Кемерово (3842)65-04-62  
Киров (8332)68-02-04  
Краснодар (861)203-40-90  
Красноярск (391)204-63-61  
Курск (4712)77-13-04  
Липецк (4742)52-20-81  
Киргизия (996)312-96-26-47

Магнитогорск (3519)55-03-13  
Москва (495)268-04-70  
Мурманск (8152)59-64-93  
Набережные Челны (8552)20-53-41  
Нижний Новгород (831)429-08-12  
Новокузнецк (3843)20-46-81  
Новосибирск (383)227-86-73  
Омск (3812)21-46-40  
Орел (4862)44-53-42  
Оренбург (3532)37-68-04  
Пенза (8412)22-31-16  
Казахстан (772)734-952-31

Пермь (342)205-81-47  
Ростов-на-Дону (863)308-18-15  
Рязань (4912)46-61-64  
Самара (846)206-03-16  
Санкт-Петербург (812)309-46-40  
Саратов (845)249-38-78  
Севастополь (8692)22-31-93  
Симферополь (3652)67-13-56  
Смоленск (4812)29-41-54  
Сочи (862)225-72-31  
Ставрополь (8652)20-65-13  
Таджикистан (992)427-82-92-69

Сургут (3462)77-98-35  
Тверь (4822)63-31-35  
Томск (3822)98-41-53  
Тула (4872)74-02-29  
Тюмень (3452)66-21-18  
Ульяновск (8422)24-23-59  
Уфа (347)229-48-12  
Хабаровск (4212)92-98-04  
Челябинск (351)202-03-61  
Череповец (8202)49-02-64  
Ярославль (4852)69-52-93