

# AR-7HT

## Шкаф для горячего выдерживания гриль-блюد

Выдерживайте кур-гриль и другие продукты при точной температуре в течение часов с помощью этого дополнительного шкафа для выдерживания. Благодаря безвентиляторной технологии Halo Heat®, пока ваша печь-гриль продолжает готовку, этот дополнительный шкаф для выдерживания будет сохранять птицу горячей и свежей в течение часов.

**Благодаря деликатному нагреву с излучением тепла по технологии Halo Heat** блюда сохраняются горячими в течение часов без использования вентиляторов

**Расширьте ваши возможности**, используя этажерочную установку с другим дополнительным шкафом для выдерживания или с печью-гриль Alto-Shaam

**Простое управление** с помощью электронных регуляторов температуры

**Внешне привлекательны** благодаря приятной, готовой к установке вне помещений конструкции

**Изготовлены в США** со стремлением к качеству

**Сертифицированы по ISO 9001:2015**

### Стандартные характеристики

- 1 (одно) регулируемое термореле, 16–93 °C; 1 (один) индикатор температуры выдерживания
- 4 (четыре) проволочные полки из нержавеющей стали, 2 (две) боковые стойки из нержавеющей стали, и 16 (шестнадцать) неповоротных направляющих, отстоящих друг от друга по вертикали на 75 мм
- Электронное управление
- Дверь из двойного стекла

### Вместимость



ЛОДОЧКИ

24 куриные лодочки: 6 (шесть) на полку



ПРОТИВНИ

8 (восемь) полноразмерных листовых противней 457 x 660 x 25 мм\*

16 (шестнадцать) листовых противней половинного размера 457 x 330 x 25 мм\*

\* С дополнительными проволочными полками



ПРОДУКТЫ

44 44 кг пищевых продуктов



Показана модель AR-7HT, сквозная, на роликах и с дверью из изогнутого стекла

### Конфигурации (выберите одну)

#### Электропитание

- 120 В  208-240 В  230 В

#### Управление

- Электронное

#### Конфигурация двери

- Плоское стекло, одна дверь, сплошная задняя стенка (односторонняя)  
 Изогнутое стекло, одна дверь, сплошная задняя стенка (односторонняя) (стандартная)  
 Плоское стекло, двойные двери (сквозная)  
 Изогнутое стекло, двойные двери (сквозная)

#### Раскрытие двери

- Правое (стандартная)

#### Цвет панели

- Нержавеющая сталь (стандартная)  
 Специальная окраска — время заказа увеличивается на 6 недель

#### Ножки

- 102–152 мм (5016115)  
 102–152 мм (5017128) с фланцевыми ножками. Позволяют прикрепить шкаф для выдерживания болтами к полу.  
 51 мм (5001614) резиновые. Только для моделей 230 В, устанавливаемых на прилавок; недоступно для моделей, изготовленных для США или Канады.  
 Комплект роликов 127 мм (4007)

#### Принадлежности (выберите все требующиеся)

##### Стойка из нержавеющей стали

- Стойка из нержавеющей стали с полкой для хранения (FR-38177)  
 Стойка из нержавеющей стали с полкой для хранения, сейсмостойкая модель с кронштейнами (5023312)

##### Полка

- Проволочная хромированная (SH-2851)  
 Проволочная из нержавеющей стали (SH-24720)

Архангельск (8182)63-90-72  
Астана (7172)727-132  
Астрахань (8512)99-46-04  
Барнаул (3852)73-04-60  
Белгород (4722)40-23-64  
Брянск (4832)59-03-52  
Владивосток (423)249-28-31  
Волгоград (844)278-03-48  
Вологда (8172)26-41-59  
Воронеж (473)204-51-73  
Екатеринбург (343)384-55-89  
Иваново (4932)77-34-06

Ижевск (3412)26-03-58  
Иркутск (395)279-98-46  
Казань (843)206-01-48  
Калининград (4012)72-03-81  
Калуга (4842)92-23-67  
Кемерово (3842)65-04-62  
Киров (8332)68-02-04  
Краснодар (861)203-40-90  
Красноярск (391)204-63-61  
Курск (4712)77-13-04  
Липецк (4742)52-20-81  
Киризия (996)312-96-26-47

Магнитогорск (3519)55-03-13  
Москва (495)268-04-70  
Мурманск (8152)59-64-93  
Набережные Челны (8552)20-53-41  
Нижегород (831)429-08-12  
Новокузнецк (3843)20-46-81  
Новосибирск (383)227-86-73  
Омск (3812)21-46-40  
Орел (4862)44-53-42  
Оренбург (3532)37-68-04  
Пенза (8412)22-31-16  
Казахстан (772)734-952-31

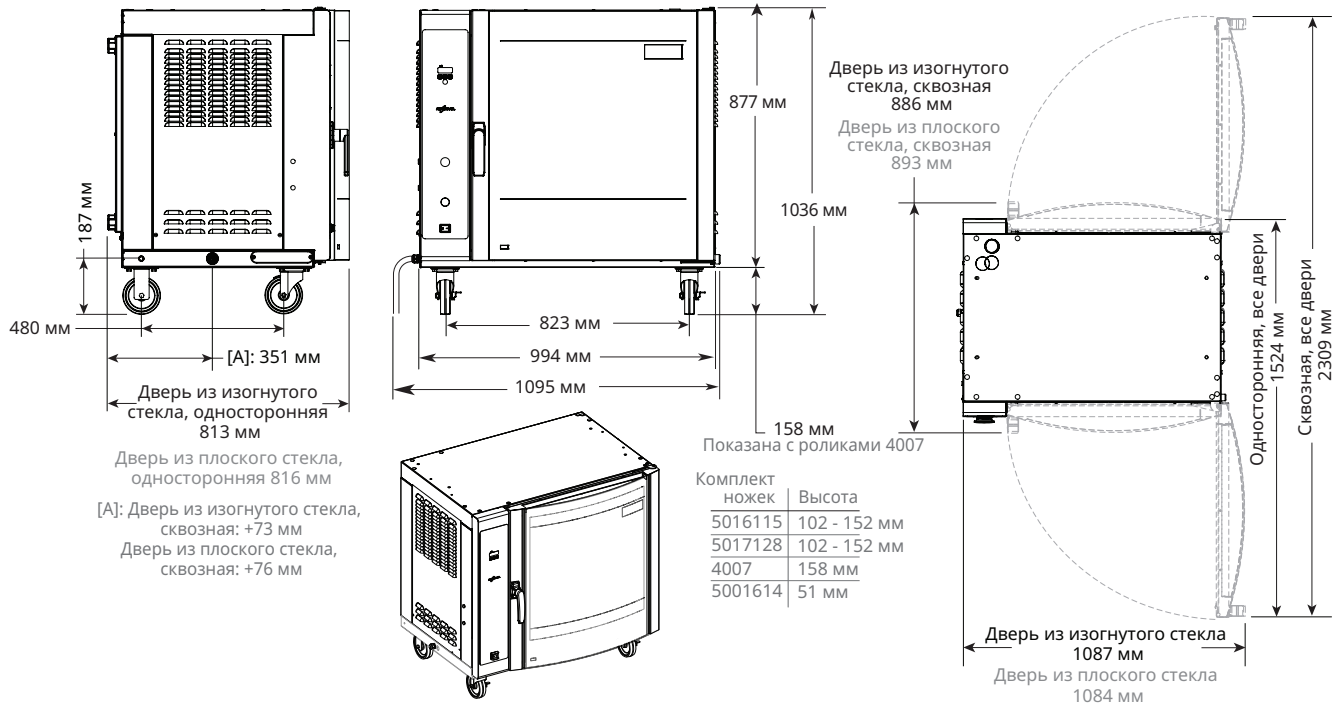
Пермь (342)205-81-47  
Ростов-на-Дону (863)308-18-15  
Рязань (4912)46-61-64  
Самара (846)206-03-16  
Санкт-Петербург (812)309-46-40  
Саратов (845)249-38-78  
Севастополь (8692)22-31-93  
Симферополь (3652)67-13-56  
Смоленск (4812)29-41-54  
Сочи (862)225-72-31  
Ставрополь (8652)20-65-13  
Таджикистан (992)427-82-92-69

Сургут (3462)77-98-35  
Тверь (4822)63-31-35  
Томск (3822)98-41-53  
Тула (4872)74-02-29  
Тюмень (3452)66-21-18  
Ульяновск (8422)24-23-59  
Уфа (347)229-48-12  
Хабаровск (4212)92-98-04  
Челябинск (351)202-03-61  
Череповец (8202)49-02-64  
Ярославль (4852)69-52-93

# AR-7HT

## Шкаф для горячего выдерживания гриль-блюдов

### Технические характеристики



**ПРОВЕРЬТЕ  
СНАЧАЛА**

- Дополнительный шкаф для выдерживания должен быть установлен на горизонтальном основании.
- Дополнительный шкаф для выдерживания не должен устанавливаться в местах, где на него могут воздействовать пар, жир, каплющая вода, высокая температура или другие неблагоприятные факторы.
- Согласно стандартам NSF, днище устройства должно быть герметизировано составом, рекомендуемым NSF, или установка должна быть выполнена на ножках/роликах.



**ЗАЗОРЫ**

**Слева:** 152 мм  
**Справа:** 152 мм  
**Сзади:** 152 мм  
**Сверху:** 0 мм



**РАЗМЕРЫ**

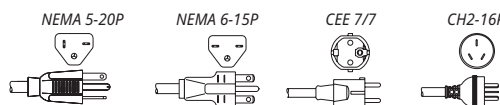
Модель	Наружные размеры (В x Ш x Г)	Вес нетто
AR-7HT, изогнутое стекло, сплошная задняя стенка (односторонняя)	1035 x 1095 x 813 мм	146 кг
AR-7HT, изогнутое стекло, сквозная	1035 x 1095 x 886 мм	146 кг
AR-7HT, плоское стекло, сплошная задняя стенка (односторонняя)	1035 x 1095 x 816 мм	146 кг
AR-7HT, плоское стекло, сквозная	1035 x 1095 x 892 мм	146 кг
AR-7HT	<b>Размеры в упаковке (Д x Ш x В)*</b> 1422 x 1143 x 1295 мм	<b>Вес в упаковке*</b> 181 кг

\*Данные для внутренних наземных перевозок. За экспортным весом и размерами обратитесь на завод.



**ЭЛЕКТРОПИТАНИЕ**

В	Фаз	Гц	А	Авт. выключ.	кВт	Конфигурация вилки	Длина шнура
120	1	60	12,9	15	1,5	NEMA 5-20P 20 A, 125 В	1829 мм
208-240	1	60	5,5-6,4	15	1,1-1,5	NEMA 6-15P 15 A, 250 В	2743 мм
230	1	50/60	6,1	15	1,4	CEE 7/7 250 В   CH2-16P 250 В	2743 мм



Архангельск (8182)63-90-72  
Астана (7172)727-132  
Астрахань (8512)99-46-04  
Барнаул (3852)73-04-60  
Белгород (4722)40-23-64  
Брянск (4832)59-03-52  
Владивосток (423)249-28-31  
Волгоград (844)278-03-48  
Вологда (8172)26-41-59  
Воронеж (473)204-51-73  
Екатеринбург (343)384-55-89  
Иваново (4932)77-34-06

Ижевск (3412)26-03-58  
Иркутск (395)279-98-46  
Казань (843)206-01-48  
Калининград (4012)72-03-81  
Калуга (4842)92-23-67  
Кемерово (3842)65-04-62  
Киров (8332)68-02-04  
Краснодар (861)203-40-90  
Красноярск (391)204-63-61  
Курск (4712)77-13-04  
Липецк (4742)52-20-81  
Киргизия (996)312-96-26-47

Магнитогорск (3519)55-03-13  
Москва (495)268-04-70  
Мурманск (8152)59-64-93  
Набережные Челны (8552)20-53-41  
Нижний Новгород (831)429-08-12  
Новокузнецк (3843)20-46-81  
Новосибирск (383)227-86-73  
Омск (3812)21-46-40  
Орел (4862)44-53-42  
Оренбург (3532)37-68-04  
Пенза (8412)22-31-16  
Казахстан (772)734-952-31

Пермь (342)205-81-47  
Ростов-на-Дону (863)308-18-15  
Рязань (4912)46-61-64  
Самара (846)206-03-16  
Санкт-Петербург (812)309-46-40  
Саратов (845)249-38-78  
Севастополь (8692)22-31-93  
Симферополь (3652)67-13-56  
Смоленск (4812)29-41-54  
Сочи (862)225-72-31  
Ставрополь (8652)20-65-13  
Таджикистан (992)427-82-92-69

Сургут (3462)77-98-35  
Тверь (4822)63-31-35  
Томск (3822)98-41-53  
Тула (4872)74-02-29  
Тюмень (3452)66-21-18  
Ульяновск (8422)24-23-59  
Уфа (347)229-48-12  
Хабаровск (4212)92-98-04  
Челябинск (351)202-03-61  
Череповец (8202)49-02-64  
Ярославль (4852)69-52-93