

Печь для готовки и выдерживания

Модель 750-SK

Коптильные печи непринужденно придают продуктам стойкий аромат с помощью натуральной щепы. Не требуется ни приготовление под давлением, ни искусственные коптильные ароматизаторы.

Благодаря мягкой и постепенной технологии Halo Heat® продукты равномерно прогреваются без использования сильно нагретых элементов, дополнительной влажности или вентиляторов. Это контролируемое однородное нагревание поддерживает точную температуру в ходе горячего копчения, готовки и выдерживания, что повышает качество пищи и продлевает время выдерживания.

Готовьте по таймеру или используйте термощуп в сочетании с простым или улучшенным управлением. Термощуп измеряет внутреннюю температуру продукта и автоматически переводит печь из режима готовки в режим выдерживания, как только достигнуты установленные параметры.

Ночное копчение, приготовление и выдерживание без присмотра в сочетании с легким управлением сокращают трудозатраты и повышают производительность.

Передовое управление – намеренно созданное простым – имеет интуитивно понятный, удобный для пользователей интерфейс и программируемые рецепты, чтобы достигать неизменно высокого качества готовки.

ChefLinc™, программное обеспечение для удаленного облачного управления печью, упрощает процессы и способствует достижению максимальной прибыльности с помощью анализа данных (только для печей с улучшенным управлением).

Сертифицированы по ISO 9001:2015.

Стандартные характеристики

- Ролики (2 [два] с жесткими осями и 2 [два] вертлюжных с тормозом)
- Съёмный одноточечный термощуп с прямой ручкой
- Сливной поддон и жиросборник и со сливом
- Программируемое сенсорное управление на моделях с улучшенным управлением
- Программируемое управление на моделях с простым управлением
- Сбор данных HACCP на моделях с улучшенным управлением
- Простая выгрузка и загрузка рецептов через порт USB
- Система восстановления нагрева SureTemp™ на моделях с улучшенным управлением
- 2 (две) боковые стойки из нержавеющей стали с 10 (десятью) положениями для противней, разнесенными на 35 мм
- Съёмный внешний сливной поддон
- Лоток для щепы и образцовый пакет со щепой



ВМЕСТИМОСТЬ

9 GN 1/1 — 530 мм x 325 мм x 65 мм

18 GN 1/2 — 265 мм x 325 мм x 65 мм

Максимальный вес: 45 кг

Максимальный объем: 71 л

3 (три) полки в комплекте. Для максимальной вместимости требуются дополнительные полки.

Архангельск (8182)63-90-72
Астана (7172)727-132
Астрахань (8512)99-46-04
Барнаул (3852)73-04-60
Белгород (4722)40-23-64
Брянск (4832)59-03-52
Владивосток (423)249-28-31
Волгоград (844)278-03-48
Вологда (8172)26-41-59
Воронеж (473)204-51-73
Екатеринбург (343)384-55-89
Иваново (4932)77-34-06

Ижевск (3412)26-03-58
Иркутск (395)279-98-46
Казань (843)206-01-48
Калининград (4012)72-03-81
Калуга (4842)92-23-67
Кемерово (3842)65-04-62
Киров (8332)68-02-04
Краснодар (861)203-40-90
Красноярск (391)204-63-61
Курск (4712)77-13-04
Липецк (4742)52-20-81
Киргизия (996)312-96-26-47

Магнитогорск (3519)55-03-13
Москва (495)268-04-70
Мурманск (8152)59-64-93
Набережные Челны (8552)20-53-41
Нижний Новгород (831)429-08-12
Новокузнецк (3843)20-46-81
Новосибирск (383)227-86-73
Омск (3812)21-46-40
Орел (4862)44-53-42
Оренбург (3532)37-68-04
Пenza (8412)22-31-16
Казахстан (772)734-952-31

Пермь (342)205-81-47
Ростов-на-Дону (863)308-18-15
Рязань (4912)46-61-64
Самара (846)206-03-16
Санкт-Петербург (812)309-46-40
Саратов (845)249-38-78
Севастополь (8692)22-31-93
Симферополь (3652)67-13-56
Смоленск (4812)29-41-54
Сочи (862)225-72-31
Ставрополь (8652)20-65-13
Таджикистан (992)427-82-92-69

Сургут (3462)77-98-35
Тверь (4822)63-31-35
Томск (3822)98-41-53
Тула (4872)74-02-29
Тюмень (3452)66-21-18
Ульяновск (8422)24-23-59
Уфа (347)229-48-12
Хабаровск (4212)92-98-04
Челябинск (351)202-03-61
Череповец (8202)49-02-64
Ярославль (4852)69-52-93



750-SK
Показано устройство с
улучшенным управлением

Конфигурации (выберите по одному пункту)

Модели

- Простое управление
- Улучшенное управление
 - Опция Ethernet (5032090)

Выбор двери

- Правая навеска, сплошная дверь, стандартная
- Правая навеска, дверь с окном
- Левая навеска, сплошная дверь
- Левая навеска, дверь с окном

Специальная конфигурация термощупа (если применимо)

- Многоточечный термощуп (5017133)

Электропитание

- 120 В, 1 фаза
- 208-240 В, 1 фаза
- 230 В, 1 фаза

Ролики и ножки

- 64-мм ролики, 2 (два) с жесткими осями и 2 (два) вертлюжных с тормозом, стандарт (5027134) – не доступно с амортизатором
- 89-мм ролики, 2 (два) с жесткими осями и 2 (два) вертлюжных с тормозом, опция (5027133)
- 127-мм ролики, 2 (два) с жесткими осями и 2 (два) вертлюжных с тормозом, опция (5027112)
- 152-мм ножки, набор из 4 (четыре)
- 152-мм сейсмостойкие ножки, набор из 4 (четыре)

Дополнительные принадлежности (выберите все требующиеся)

Амортизатор и ручки

- Амортизатор по всему периметру
- Ручка тяни/толкай

Дополнительные термощупы

- Термощуп для низкотемпературной готовки (PR-36576)
- Термощуп с T-образной ручкой, до 6 (шесть), с улучшенным управлением (PR-46998)
- Термощуп с прямой ручкой, до 6 (шесть), с улучшенным управлением (1 [один] входит в комплектацию печи) (PR-46999)

Жиросборники, полки, держатели

- Жиросборник со сливом (5027713)
- Жиросборник без слива (1034370)
- Внешний жиросборник повышенной емкости (5030664)
- Полка из нержавеющей стали (SH-2324)
- Карвинговый держатель, спинная часть (HL-2635)
- Карвинговый держатель, говяжье бедро (круглый) (4459)

Очистители

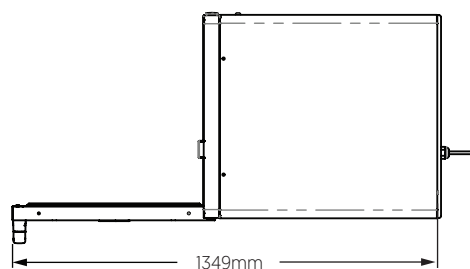
- Alto-Shaam, некаустический очиститель, 1 (одна) бутылка, 32 унции (CE-46828)
- Alto-Shaam, некаустический очиститель, 6 (шесть) бутылок, 32 унции (CE-46829)

Печь для готовки и выдерживания

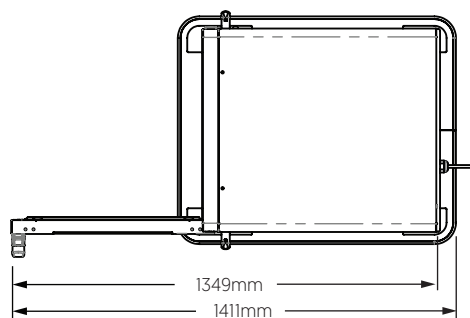
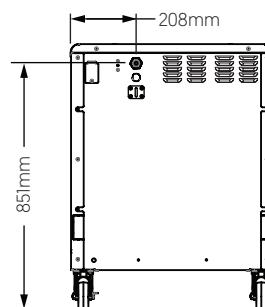
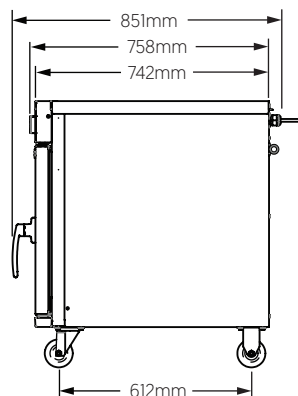
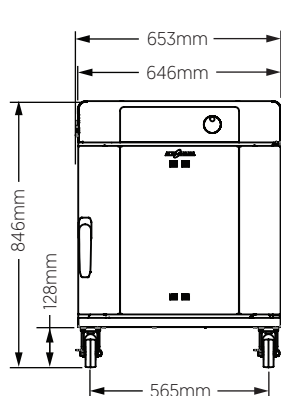
Модель 750-SK



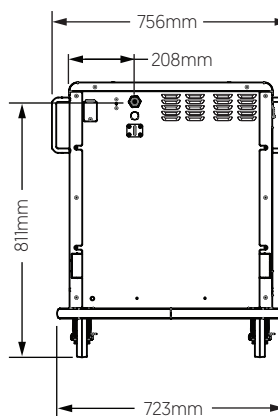
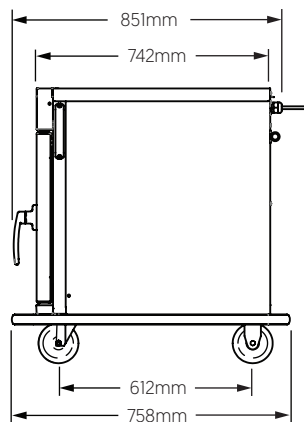
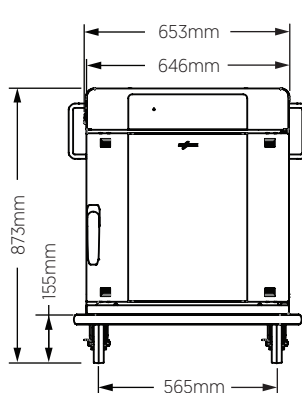
РАЗМЕРЫ



Показано устройство с простым управлением и 89-мм роликами



Показано устройство с улучшенным управлением, 127-мм роликами, амортизатором и ручками



Внутренние размеры (В x Ш x Г)	Вес нетто	Размеры в упаковке (Д x Ш x В):	Вес в упаковке
510 мм x 559 мм x 673 мм	102 кг	889 x 889 x 1067 мм	131 кг

Печь для готовки и выдерживания

Модель 750-SK



ЗАЗОРЫ

Сверху:... 51 мм

Слева:.... 51 мм

Справа: . 51 мм

Сзади:..... 76 мм



**ПРОВЕРЬТЕ
СНАЧАЛА**

Печь должна быть установлена на горизонтальном основании.

Печь не должна устанавливаться в местах, где на нее могут воздействовать пар, жир, капающая вода, высокая температура или другие неблагоприятные факторы.

Чтобы узнать требования к вентиляции для коптильни, смотрите местные нормативами по установке.



НАГРЕВ

Теплоотдача

750-SK

Приток тепла q _s , БТЕ/ч	Приток тепла q _s , кВт
912	0,27



ТЕМПЕРАТУРА

Диапазон температуры готовки:

94°C–163°C

Интервал температуры выдерживания:

29°C–96°C



ЭЛЕКТРОПИТАНИЕ

Коптильня 750

750-SK	В	Фаз	Гц	Awg	IEC	A	Авт. выкл. (A)	кВт	Конфигурация вилки
120 В**	120	1	60	10	—	17	20	2,0	Alto-Shaam предлагает ряд готовых конфигураций шнуров и вилок. Свяжитесь с заводом-изготовителем для получения дополнительных сведений.
208 – 240 В**	208	1	60	10	—	17	20 UL 30 CSA	4,2	
	240	1	60	10	—	19	20 UL 30 CSA	3,8	
230 В	230	1	50/60	10	—	18	32	4,2	
	230	1	50/60	10	—	13	20	2,9*	

Электрические соединения должны соответствовать всем применимым государственным, штатным и местным нормативам.

*Конфигурация с пониженной мощностью.

**Требуется специальная цепь.

Архангельск (8182)63-90-72
Астана (7172)727-132
Астрахань (8512)99-46-04
Барнаул (3852)73-04-60
Белгород (4722)40-23-64
Брянск (4832)59-03-52
Владивосток (423)249-28-31
Волгоград (844)278-03-48
Вологда (8172)26-41-59
Воронеж (473)204-51-73
Екатеринбург (343)384-55-89
Иваново (4932)77-34-06

Ижевск (3412)26-03-58
Иркутск (395)279-98-46
Казань (843)206-01-48
Калининград (4012)72-03-81
Калуга (4842)92-23-67
Кемерово (3842)65-04-62
Киров (8332)68-02-04
Краснодар (861)203-40-90
Красноярск (391)204-63-61
Курск (4712)77-13-04
Липецк (4742)52-20-81
Киргизия (996)312-96-26-47

Магнитогорск (3519)55-03-13
Москва (495)268-04-70
Мурманск (8152)59-64-93
Набережные Челны (8552)20-53-41
Нижний Новгород (831)429-08-12
Новокузнецк (3843)20-46-81
Новосибирск (383)227-86-73
Омск (3812)21-46-40
Орел (4862)44-53-42
Оренбург (3532)37-68-04
Пенза (8412)22-31-16
Казахстан (772)734-952-31

Пермь (342)205-81-47
Ростов-на-Дону (863)308-18-15
Рязань (4912)46-61-64
Самара (846)206-03-16
Санкт-Петербург (812)309-46-40
Саратов (845)249-38-78
Севастополь (8692)22-31-93
Симферополь (3652)67-13-56
Смоленск (4812)29-41-54
Сочи (862)225-72-31
Ставрополь (8652)20-65-13
Таджикистан (992)427-82-92-69

Сургут (3462)77-98-35
Тверь (4822)63-31-35
Томск (3822)98-41-53
Тула (4872)74-02-29
Тюмень (3452)66-21-18
Ульяновск (8422)24-23-59
Уфа (347)229-48-12
Хабаровск (4212)92-98-04
Челябинск (351)202-03-61
Череповец (8202)49-02-64
Ярославль (4852)69-52-93

<https://altoshaam.nt-rt.ru/> || ama@nt-rt.ru