

1000-MH2-1

ШКАФ ДЛЯ ВЫДЕРЖИВАНИЯ ГОРЯЧИХ ПРОДУКТОВ



- Поддерживает свежесть и аромат горячей пищи, разложенной на тарелки.
- Амортизатор по всему периметру, утапливаемые ручки для транспортировки, прочные ролики и уменьшенный вес тележки обеспечивают легкое перемещение.
- Благодаря витому кабелю шнур питания при перевозке не попадает под ролики.
- Поверхности из нержавеющей стали препятствуют коррозии.
- Внутренность и основание легко чистятся.
- Дверь полностью раскрывается, предоставляя оператору ничем не загражденную камеру высотой 1300 мм.
- Легкий доступ ко всему механическому оборудованию для облегчения обслуживания.
- Электронный светодиодный цифровой дисплей следит за температурой воздуха внутри камеры.
- Неподвижные направляющие для противней.

Наружная поверхность из нержавеющей стали и дверь полностью изолированы 60-мм слоем полиуретана. Стандартная навеска двери — правосторонняя. Предусмотрено съемное дверное магнитное уплотнение. Тележка оборудована 15 (пятнадцатью) комплектами неподвижных направляющих для противней и съемным лотком для увлажнения.

Тележка настраивается на заводе на работу при температуре 78 – 82 °С. За температурой в камере следит светодиодный дисплей. Генерируемое тележкой тепло — 7000 БТЕ/ч. В качестве стандартных функций предусмотрены звуковая и световая сигнализация о превышении температуры. Предусмотрена также возможность документирования согласно HACCP. Шкаф оборудован амортизатором по всему периметру, 2 (двумя) утапливаемыми ручками для транспортировки и комплектом из 4 (четырёх) прочных роликов, 2 (два) из них — с тормозами.

МОДЕЛЬ 1000-MH2-1 - Однокамерный шкаф для горячего выдерживания

ВАРИАНТЫ ЗАВОДСКОЙ КОМПЛЕКТАЦИИ



- Электропитание
 - 220 В
- Варианты навески двери
 - Правосторонняя дверь, стандартная
 - Левосторонняя дверь, специальная

Архангельск (8182)63-90-72
Астана (7172)727-132
Астрахань (8512)99-46-04
Барнаул (3852)73-04-60
Белгород (4722)40-23-64
Брянск (4832)59-03-52
Владивосток (423)249-28-31
Волгоград (844)278-03-48
Вологда (8172)26-41-59
Воронеж (473)204-51-73
Екатеринбург (343)384-55-89
Иваново (4932)77-34-06

Ижевск (3412)26-03-58
Иркутск (395)279-98-46
Казань (843)206-01-48
Калининград (4012)72-03-81
Калуга (4842)92-23-67
Кемерово (3842)65-04-62
Киров (8332)68-02-04
Краснодар (861)203-40-90
Красноярск (391)204-63-61
Курск (4712)77-13-04
Липецк (4742)52-20-81
Киргизия (996)312-96-26-47

Магнитогорск (3519)55-03-13
Москва (495)268-04-70
Мурманск (8152)59-64-93
Набережные Челны (8552)20-53-41
Нижний Новгород (831)429-08-12
Новокузнецк (3843)20-46-81
Новосибирск (383)227-86-73
Омск (3812)21-46-40
Орел (4862)44-53-42
Оренбург (3532)37-68-04
Пенза (8412)22-31-16
Казахстан (772)734-952-31

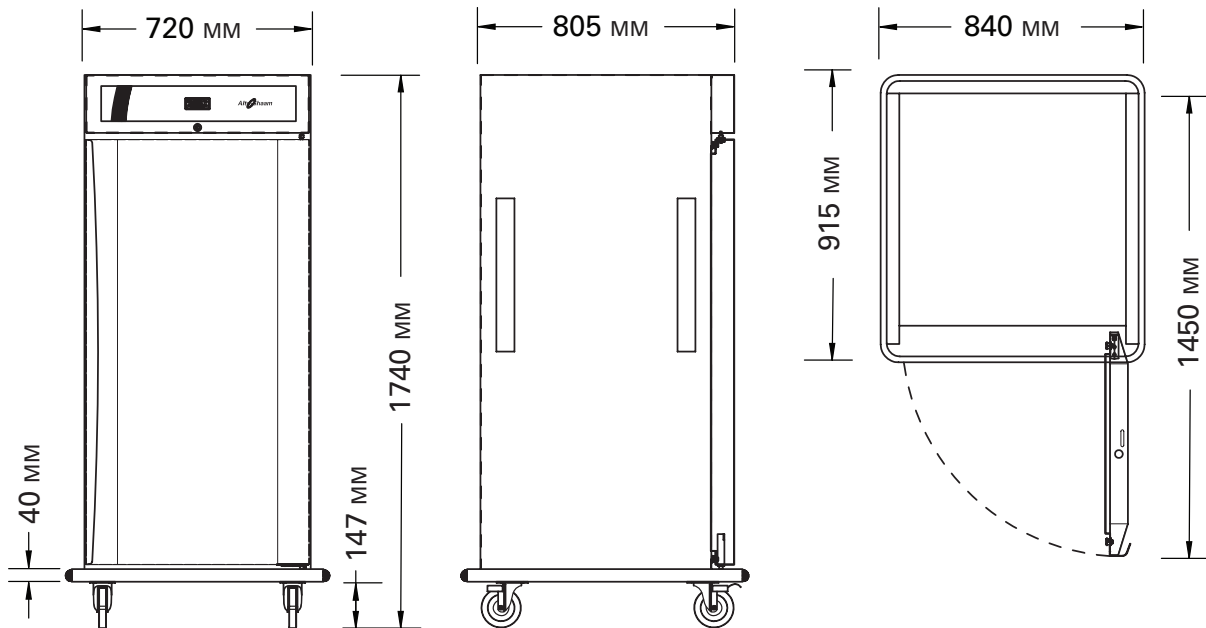
Пермь (342)205-81-47
Ростов-на-Дону (863)308-18-15
Рязань (4912)46-61-64
Самара (846)206-03-16
Санкт-Петербург (812)309-46-40
Саратов (845)249-38-78
Севастополь (8692)22-31-93
Симферополь (3652)67-13-56
Смоленск (4812)29-41-54
Сочи (862)225-72-31
Ставрополь (8652)20-65-13
Таджикистан (992)427-82-92-69

Сургут (3462)77-98-35
Тверь (4822)63-31-35
Томск (3822)98-41-53
Тула (4872)74-02-29
Тюмень (3452)66-21-18
Ульяновск (8422)24-23-59
Уфа (347)229-48-12
Хабаровск (4212)92-98-04
Челябинск (351)202-03-61
Череповец (8202)49-02-64
Ярославль (4852)69-52-93

<https://altoshaam.nt-rt.ru/> || ama@nt-rt.ru

1000-MH2-1

ШКАФ ДЛЯ ВЫДЕРЖИВАНИЯ ГОРЯЧИХ ПРОДУКТОВ



ТРЕБОВАНИЯ К УСТАНОВКЕ

- Тележка должна быть установлен на горизонтальном основании.
- Тележка не должна устанавливаться в местах, где на нее могут воздействовать пар, жир, капающая вода, высокая температура или другие неблагоприятные факторы.

ТРЕБУЕМЫЕ ЗАЗОРЫ

Амортизатор по всему периметру удовлетворяет всем требованиям к зазорам.

ВЕС

НЕТТО	В УПАКОВКЕ
110 кг	Стандартный поддон: 138 кг Деревянный ящик: 168 кг

РАЗМЕРЫ КОРОБКИ (длина x ширина x высота)
970 x 890 x 1920 мм

ВАРИАНТЫ И ПРИНАДЛЕЖНОСТИ

- Полки из нерж. стали для противней 2/1 GN (650 x 530 мм)

SH-36816

ГАБАРИТЫ: ВЫСОТА x ШИРИНА x ГЛУБИНА, мм

НАРУЖНЫЕ

1740 x 840 x 915 мм

ВНУТРЕННИЕ

1300 x 595 x 670 мм

ЭЛЕКТРОПИТАНИЕ

НАПРЯЖЕНИЕ	ЧИСЛО ФАЗ	Гц	А	кВт		
220	1	50/60	9,5	2,2		GB-2099 вилка 10А
						CEE 7/7 вилка номинал 250 В

ВМЕСТИМОСТЬ (ПРОДУКТЫ И ПРОТИВНИ)

163 кг МАКСИМУМ • МАКСИМАЛЬНЫЙ ОБЪЕМ: 285 л

GASTRONORM 1/1

30 (тридцать) 530 x 325 x 65 мм

Архангельск (8182)63-90-72
Астана (7172)727-132
Астрахань (8512)99-46-04
Барнаул (3852)73-04-60
Белгород (4722)40-23-64
Брянск (4832)59-03-52
Владивосток (423)249-28-31
Волгоград (844)278-03-48
Вологда (8172)26-41-59
Воронеж (473)204-51-73
Екатеринбург (343)384-55-89
Иваново (4932)77-34-06

Ижевск (3412)26-03-58
Иркутск (395)279-98-46
Казань (843)206-01-48
Калининград (4012)72-03-81
Калуга (4842)92-23-67
Кемерово (3842)65-04-62
Киров (8332)68-02-04
Краснодар (861)203-40-90
Красноярск (391)204-63-61
Курск (4712)77-13-04
Липецк (4742)52-20-81
Киргизия (996)312-96-26-47

Магнитогорск (3519)55-03-13
Москва (495)268-04-70
Мурманск (8152)59-64-93
Набережные Челны (8552)20-53-41
Нижний Новгород (831)429-08-12
Новокузнецк (3843)20-46-81
Новосибирск (383)227-86-73
Омск (3812)21-46-40
Орел (4862)44-53-42
Оренбург (3532)37-68-04
Пенза (8412)22-31-16
Казахстан (772)734-952-31

Пермь (342)205-81-47
Ростов-на-Дону (863)308-18-15
Рязань (4912)46-61-64
Самара (846)206-03-16
Санкт-Петербург (812)309-46-40
Саратов (845)249-38-78
Севастополь (8692)22-31-93
Симферополь (3652)67-13-56
Смоленск (4812)29-41-54
Сочи (862)225-72-31
Ставрополь (8652)20-65-13
Таджикистан (992)427-82-92-69

Сургут (3462)77-98-35
Тверь (4822)63-31-35
Томск (3822)98-41-53
Тула (4872)74-02-29
Тюмень (3452)66-21-18
Ульяновск (8422)24-23-59
Уфа (347)229-48-12
Хабаровск (4212)92-98-04
Челябинск (351)202-03-61
Череповец (8202)49-02-64
Ярославль (4852)69-52-93